

R-sign Spiral og Glatrør



VARME I FORM

R-sign Spiral og Glatrør

Indholdsfortegnelse



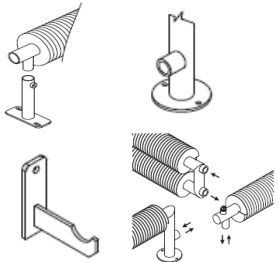
R-sign Spiral

- Produktbeskrivelse **s.3**



R-sign Glatrør

- Produktbeskrivelse **s.13**



R-sign Spiral

- Tekniske data **s.4**
- Montering
- Tilslutning

Længde [mm]	SPIRAL RA1		
	Rørdiame		
	32x2x92	57x3x137	76x3x156
500	160	210	232
1 000	395	441	463
1 500	630	719	741
2 000	835	978	994
2 500	995	1 081	1 121
3 000	1 230	1 514	1 614
4 000		2 061	2 147
5 000		2 597	2 656
6 000		3 082	3 149

R-sign Glatrør

- Ydelsestabeller **s.14**

Længde [mm]	SPIRAL RA1		
	Rørdiame		
	32x2x92	57x3x137	76x3x156
500	160	210	232
1 000	395	441	463
1 500	630	719	741
2 000	835	978	994
2 500	995	1 081	1 121
3 000	1 230	1 514	1 614
4 000		2 061	2 147
5 000		2 597	2 656
6 000		3 082	3 149

R-sign Spiral

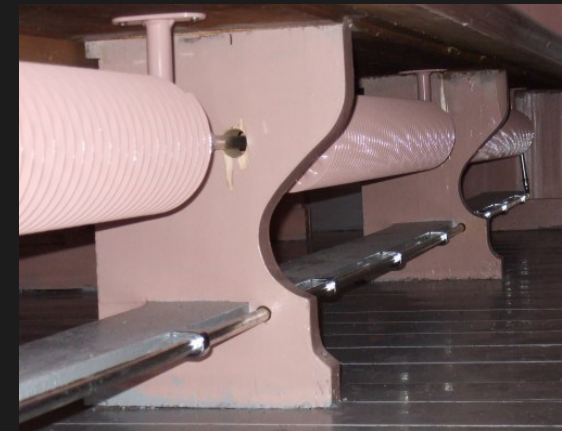
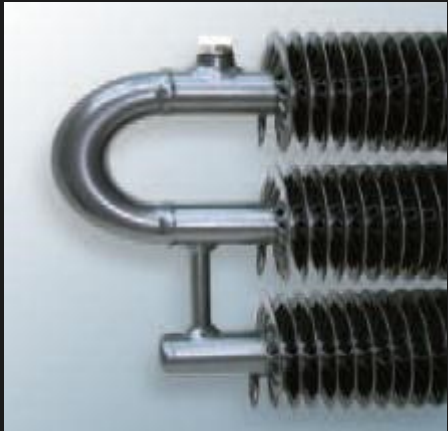
- Ydelsestabeller **s.10**

R-sign Spiral

Produktbeskrivelse

Spiralradiatoren er en specialdesignet radiator, der med sit rå og industrielle look fint kan integreres i både renoveringsprojekter og i nybyggeri, hvor det arkitektoniske udtryk prioriteres. Som effektiv varmekilde, kan spiralradiatoren med fordel anvendes foran store vinduespartier, for at tage kuldene nedfald eller til store rum, indenfor eksempelvis industri, landbrug og i offentlige rum.

- Kan leveres i en design version af rustfrit stål
- Stort udvalg i løsninger til gulv og væg montage
- Standard rørtilslutninger kan tilpasses brugerens behov
- Grundet godstykkelsen på 3 mm, er levetiden på samme niveau som regulære støbejernsradiorer
- Overfladebehandling epoxy-polyester pulverlakering, kan leveres i ønsket farve



R-sign Spiral

Teknisk data

Materiale:

Stål rør diameter 32, 57 eller 76 mm. Stål finner godstykkelse 0,8 mm

Stigende finne afstand:

Rør diameter 32=10 mm afstand, rørdiameter 57=18 mm, rør diameter 76=20 mm finne afstand

Maks. Temperatur:

120°C

Drifts tryk:

1MPa

Testet til:

5 MPA

Tilslutninger:

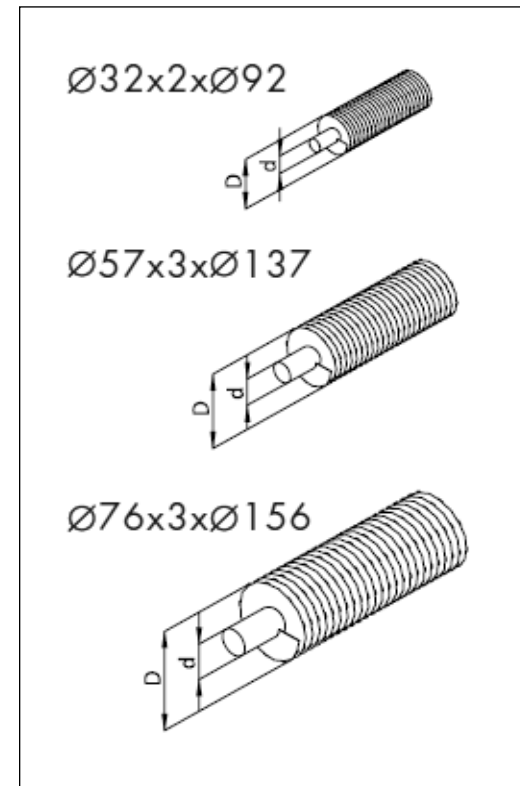
2 x G ½" (kan ved bestilling leveres 3/8" – 1" tilslutninger)

Standard farve:

Hvid RAL 9016

Længde:

Fra 500 mm til 6000 mm (med spring på 100 mm)

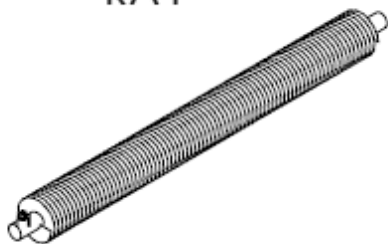


R-sign Spiral

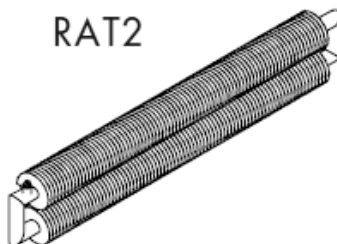
Teknisk data

TYPEOVERSIGT

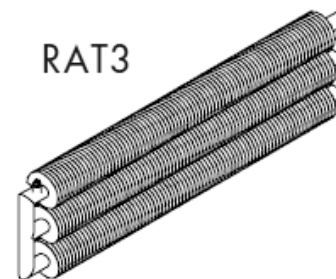
RA1



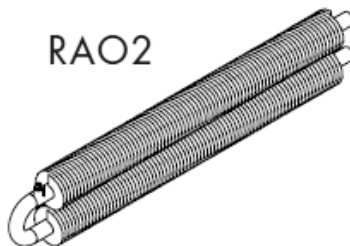
RAT2



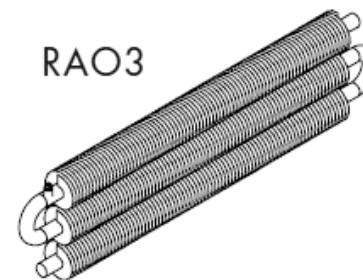
RAT3



RAO2



RAO3



RA1, RAT2 og RAT3 kan monteres på gulv og væg med standard gulv- og vægkonsol. Kan ligeledes monteres på gulv med integreret påsvejst konsol (ikke standard)

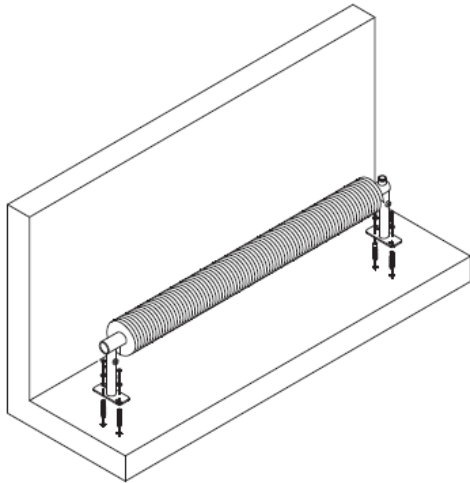
RAO2 og RAO3 kan *kun* monteres på gulv og væg med standard gulv- og vægkonsol

Om montering/ gulv- og vægkonsoller - se næste side.

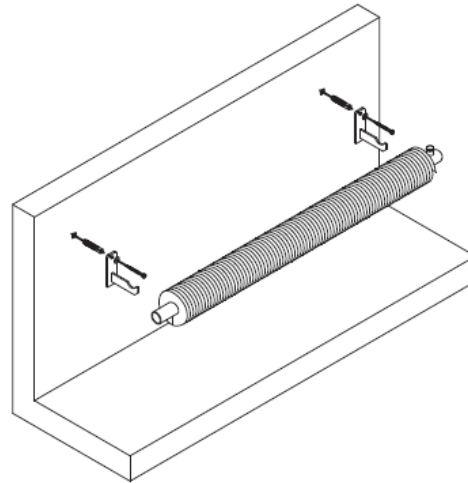
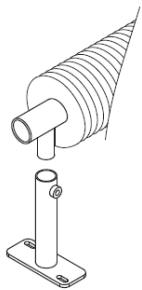
R-sign Spiral

Teknisk data - Montering

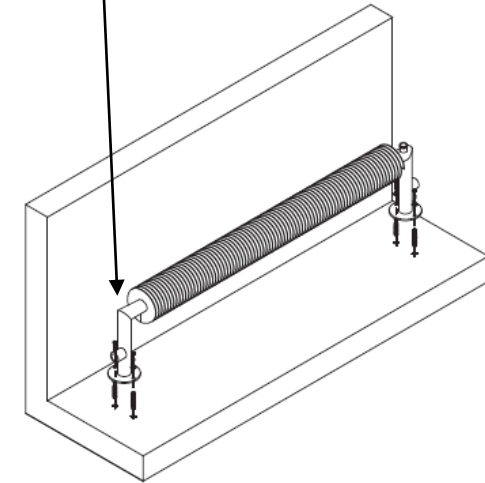
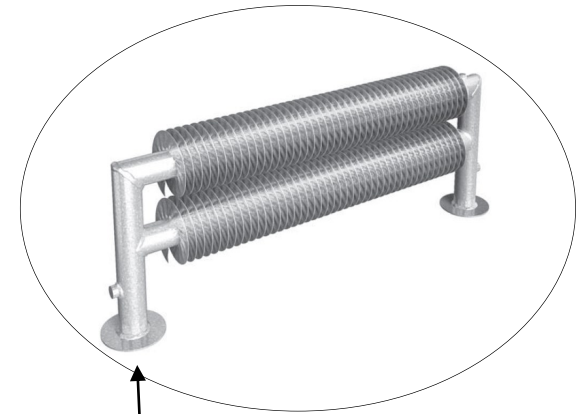
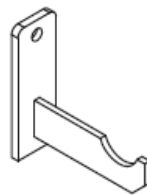
R-sign Spiral kan monteres på 3 forskellige måder:



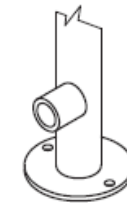
Monteret med **gulvkonsol**



Monteret med **vægkonsol**



Integreret gulvkonsol - ikke standard (merpris)
(Påsvejst selve spiralradiatoren)



R-sign Spiral

Teknisk data - Montering

For alle 3 monteringsvariationer gælder det, at der suppleres med ekstra støttekonsoller, alt efter længden på spiralradiatoren. (Se skemaer nedenfor)

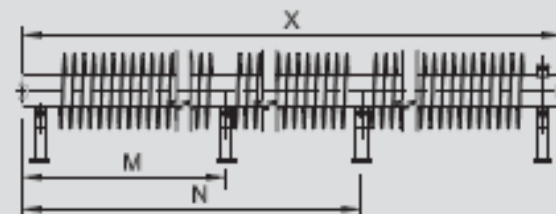
Ø 32

Længde på spiralradiatoren	M	N	Antal støttekonsoller
500-2900	0	0	2
2901-4500	X/2	0	3
4501-6000	1/3 X	2/3 X	4

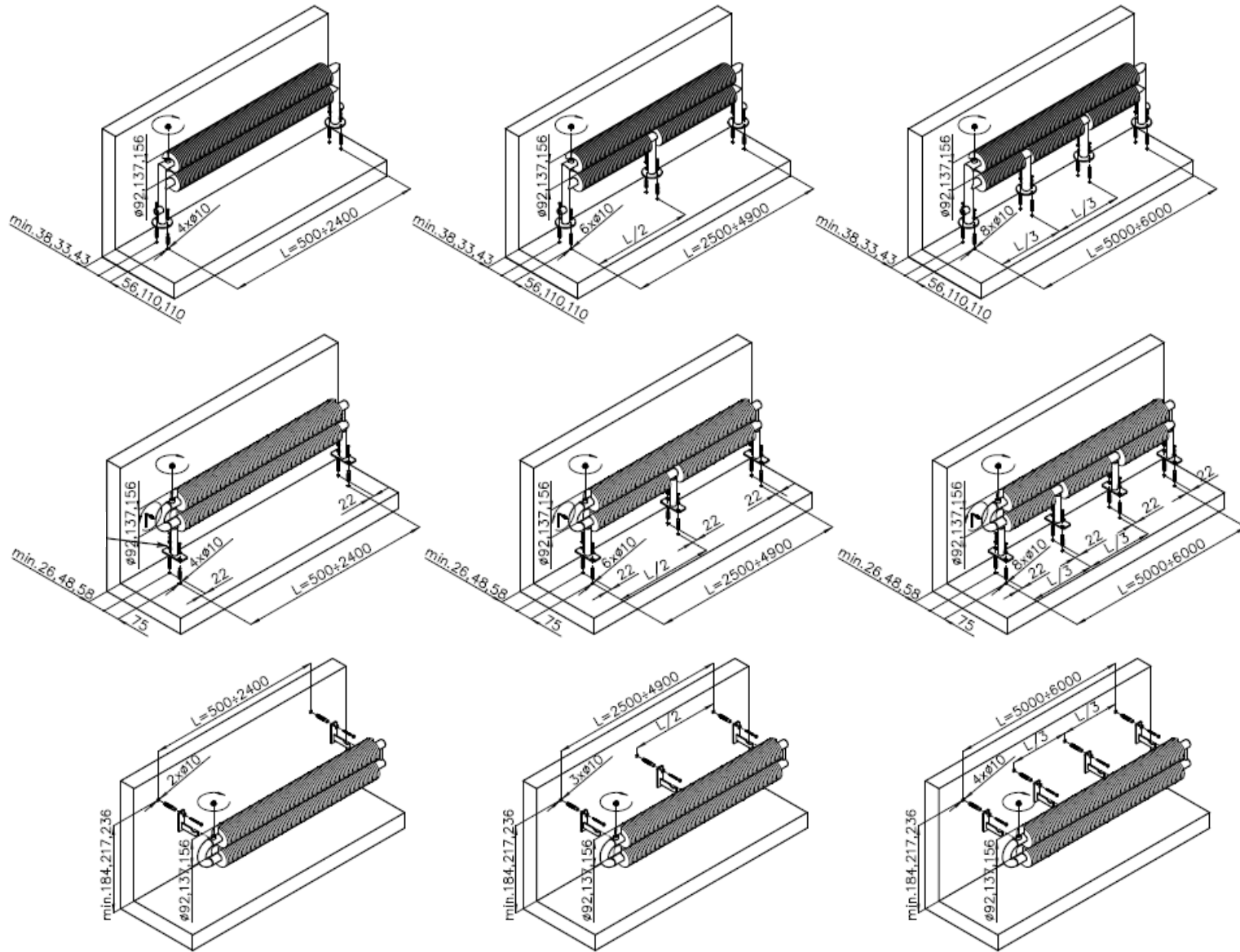
Ø 57 og 76

Længde på spiralradiatoren	M	N	Antal støttekonsoller
500-3000	0	0	2
3001-4500	X/2	0	3
4501-6000	1/3 X	2/3 X	4

Eksempel:

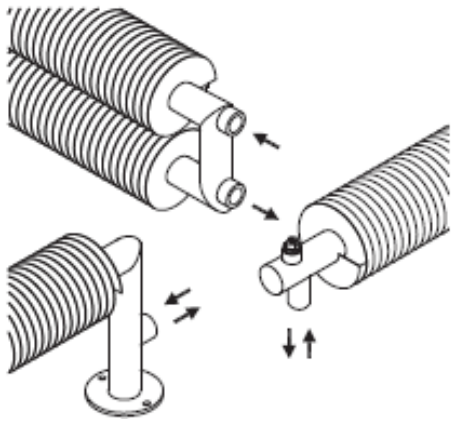


R-sign Spiral



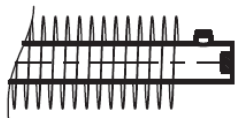
R-sign Spiral

Teknisk data - Tilslutninger



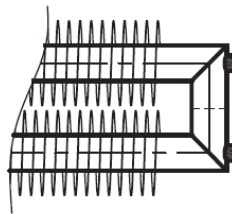
Som standard tilsluttes de forskellige varianter, som vist nedenfor:

S1



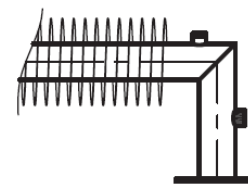
Standard tilslutning for RA1 og RA0

S2



Standard tilslutning for RAT

S3



Standard tilslutning for RA1 og RAT

R-sign Spiral

Ydelsestabel - Ydelser i Watt v $\Delta T_{25} 60/30/20^{\circ}\text{C}$

Længde (mm)	SPIRAL RA1			SPIRAL RAO2, RAT2			SPIRAL RAO3,RAT3		
	Rørdiameter (d) x godstykkelse x Total diameter inkl. spiral(D)								
	32x2x92	57x3x137	76x3x156	32x2x92	57x3x137	76x3x156	32x2x92	57x3x137	76x3x156
500	54	71	78	96	103	108	144	156	162
1000	134	149	157	237	257	267	355	396	401
1500	213	243	251	379	407	424	568	588	605
2000	282	331	336	502	581	596	752	885	894
2500	336	366	379	598	619	636	896	954	968
3000	416	512	546	739	857	913	1107	1369	1383
4000	559	697	726	994	1223	1234	1489	1865	1885
5000	701	878	898	1246	1540	1559	1868	2358	2407
6000	843	1042	1065	1499	1827	1857	2246	2787	2819

R-sign Spiral

Ydelsestabel - Ydelser i Watt v $\Delta T_{35} 70/40/20^{\circ}\text{C}$

Længde (mm)	SPIRAL RA1			SPIRAL RAO2, RAT2			SPIRAL RAO3,RAT3		
	Rørdiameter (d) x godstykkelse x Total diameter inkl. spiral(D)								
	32x2x92	57x3x137	76x3x156	32x2x92	57x3x137	76x3x156	32x2x92	57x3x137	76x3x156
500	93	122	134	165	176	184	246	267	277
1000	229	255	268	405	441	459	608	678	687
1500	365	416	429	649	698	726	973	1008	1036
2000	484	566	576	860	995	1021	1289	1516	1531
2500	576	626	649	1025	1061	1089	1535	1635	1658
3000	712	877	935	1266	1468	1564	1897	2346	2370
4000	958	1194	1244	1702	2096	2114	2551	3194	3229
5000	1201	1504	1538	2135	2639	2671	3199	4040	4123
6000	1445	1785	1824	2568	3130	3181	3848	4775	4829

R-sign Spiral

Ydelsestabel - Ydelser i Watt v $\Delta T_{50} 75/65/20^{\circ}\text{C}$

Længde (mm)	SPIRAL RA1			SPIRAL RAO2, RAT2			SPIRAL RAO3,RAT3		
	Rørdiameter (d) x godstykkelse x Total diameter inkl. spiral(D)								
	32x2x92	57x3x137	76x3x156	32x2x92	57x3x137	76x3x156	32x2x92	57x3x137	76x3x156
500	160	210	232	285	304	318	425	461	479
1000	395	441	463	700	761	791	1050	1170	1186
1500	630	719	741	1120	1205	1254	1680	1879	1893
2000	835	978	994	1485	1718	1763	2225	2618	2644
2500	1040	1237	1291	1850	2185	2241	2770	3291	3365
3000	1245	1514	1614	2185	2664	2700	3275	4050	4091
4000	1653	2061	2147	2939	3618	3650	4404	5515	5575
5000	2073	2597	2656	3686	4556	4612	5523	6975	7119
6000	2494	3082	3149	4433	5403	5491	6643	8244	8337

R-sign Glatrør

R-sign Glatrør er en variation af **R-sign Spiral**

Produktbeskrivelse

R-sign Glatrør er som en **R-sign Spiral** radiator blot uden spiral

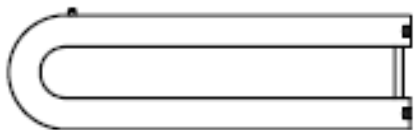
TYPEOVERSIGT

VÆGMONTERET VERSION

RAT3



RAO2



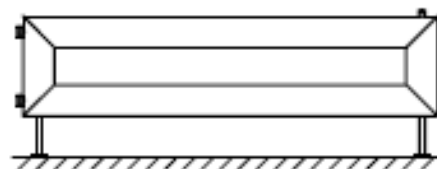
STÅENDE VERSION

RA1



GULVMONTERET VERSION

RAT2



Montering og tilslutning er som angivet ved **R-sign Spiral**, se side 6-9

R-sign Glatrør

Ydelsestabel - Ydelser i Watt v $\Delta T_{25} 60/30/20^{\circ}\text{C}$

Længde (mm)	GLATRØR RA1			GLATRØR RAO2, RAT2			GLATRØR RAO3,RAT3		
	Rørdiameter (d) x godstykkelse								
	32x2	57x2	76x2,5	32x2	57x2	76x2,5	32x2	57x2	76x2,5
500	41	53	59	72	77	81	108	117	122
1000	101	112	118	178	193	200	266	297	301
1500	160	182	188	284	305	318	426	441	454
2000	212	248	252	377	436	447	564	664	671
2500	252	275	284	449	464	477	672	716	726
3000	312	384	410	554	643	685	830	1027	1037
4000	419	523	545	746	917	932	1117	1399	1414
5000	526	659	674	935	1155	1169	1401	1769	1805
6000	632	782	799	1124	1370	1393	1685	2090	2114

R-sign Glatrør

Ydelsestabel - Ydelser i Watt v $\Delta T_{35} 70/40/20^{\circ}\text{C}$

Længde (mm)	GLATRØR RA1			GLATRØR RAO2, RAT2			GLATRØR RAO3,RAT3		
	Rørdiameter (d) x godstykkelse								
	32x2	57x2	76x2,5	32x2	57x2	76x2,5	32x2	57x2	76x2,5
500	70	91	101	124	132	138	185	200	208
1000	172	192	201	304	331	344	456	508	515
1500	274	312	322	487	523	545	730	756	777
2000	363	425	432	645	746	766	967	1137	1149
2500	432	470	487	769	796	817	1151	1226	1244
3000	534	658	701	949	1101	1173	1423	1759	1777
4000	719	895	933	1277	1572	1586	1913	2396	2422
5000	901	1128	1154	1601	1979	2004	2399	3030	3093
6000	1084	1339	1368	1926	2347	2385	2886	3581	3622

R-sign Glatrør

Ydelsestabel - Ydelser i Watt v $\Delta T_{50} 75/65/20^{\circ}\text{C}$

Længde (mm)	GLATRØR RA1			GLATRØR RAO2, RAT2			GLATRØR RAO3, RAT3		
	Rørdiameter (d) x godstykkelse								
	32x2	57x2	76x2,5	32x2	57x2	76x2,5	32x2	57x2	76x2,5
500	120	158	174	214	228	239	319	346	359
1000	296	331	347	525	571	593	788	878	890
1500	473	539	556	840	904	941	1260	1409	1420
2000	626	734	746	1114	1289	1322	1669	1964	1983
2500	780	928	968	1388	1639	1681	2078	2468	2524
3000	934	1136	1211	1639	1998	2025	2456	3038	3068
4000	1240	1546	1610	2204	2714	2738	3303	4136	4181
5000	1555	1948	1992	2765	3417	3459	4142	5231	5339
6000	1871	2312	2362	3325	4052	4118	4982	6183	6253

R-sign Spiral og Glatrør

..... specielle løsninger er vores standard - din sikkerhed for kvalitet,
design og konkurrencedygtige priser...

RadiatorDesign

Egegårdsvej 80

DK-2610 Rødovre

Tlf.: 70 222 307

Mail: Info@radiatordesign.dk

