

R-sign Retro

20 højder, 5 dybder og uendelige længder!





R-sign Retro



R-sign Retro er med sit tidløse udseende, sin elegante og harmoniske profil, en alsidig radiator, til brug i både klassiske og moderne omgivelser. Dette værer sig både i nybyggeri og ved renovering af eksisterende bygninger.

R-sign Retro har høj ydeevne takket være dens store vandindhold og med en betydelig varmegivende overflade vil den ydermere være idéel til brug i de mest moderne lavtemperatur-systemer.

Designet er tænkt ind i funktionen - Med sine bløde, runde, luftige former, uden skarpe kanter, kan denne radiator med fordel anvendes, hvor der er høje hygiejne- og sikkerhedskrav, f.eks. på skoler, hospitaler eller i andre miljøer, hvor mange mennesker er samlet på begrænset plads.

R-sign Retro



R-sign Retro Clean er en speciel variant af **R-sign Retro**, ligeledes uden skarpe kanter og hjørner. Afstanden mellem elementerne er forøget fra 45 mm til 65 mm ved at indsætte en spacerring ml. elementerne. Rengøring af radiatoren lettes herved betydeligt.

R-sign Retro Clean kan derfor med fordel anvendes til hospitaler, laboratorier, plejehjem og overalt, hvor der stilles høje krav til hygiejne og rengøringsvenlighed.

R-sign Retro Clean er fremstillet på det mest moderne produktionsudstyr bl.a. ved hjælp af robotter og lasersvejsning. Ved anvendelse af runde rør med en diameter på 25 mm samt forholdet mellem konvektion og strålevarme, gør den særdeles velegnet til lavtemperaturanlæg helt ned til $\Delta t = 20^{\circ}\text{C}$.

R-sign Retro



R-sign Retro fås også som **R-sign Retro Bænk**.

Denne variant findes som en vertikal og en horisontal version. Toppladen medfølger ikke og skal derfor bestilles separat.

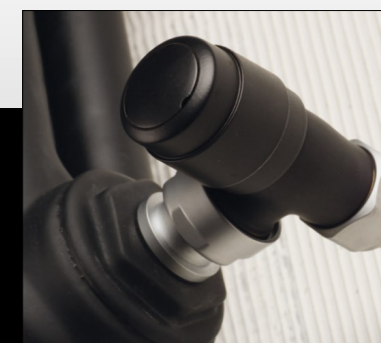
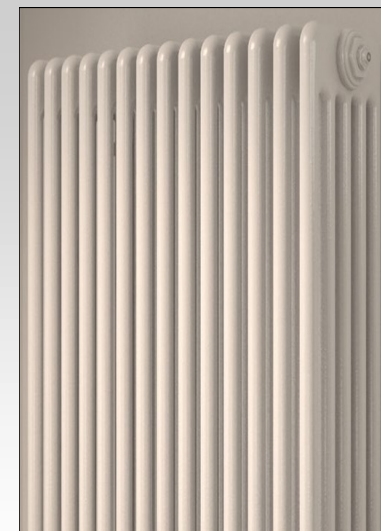
Den horisontale version er sammensat af mellem 3-6 ribber og mellem 4-8 elementer.

Den vertikale version har mellem 4-6 ribber og følgende antal elementer: 22, 28, 32, 38, 45 og 52.

Begge versioner kan med fordel anvendes på skoler, i fitnesscentre, i børnehaver og ved diverse offentlige områder.

R-sign Retro Bænk har ligesom **R-sign Retro** og **R-sign Retro Clean** en høj ydeevne takket være dens store vandindhold og med en betydelig varmegivende overflade vil den ydermere være idéel til brug i de mest moderne lavtemperatur-systemer.

R-sign Retro



For et fuldendt æstetisk udtryk, kan ventiler og tilslutninger bestilles i samme finish, som selve radiatoren.

R-sign Retro

Indholdsfortegnelse

Produktbeskrivelse

R-sign Retro	s. 2
R-sign Retro Clean	s. 3
R-sign Retro Bænk	s. 4

Tekniske specifikationer for R-sign Retro og R-sign Retro Clean	s. 7
Højder og dybder for R-sign Retro og R-sign Retro Clean	s. 8
Tekniske specifikationer for R-sign Retro Bænk Vertikal	s. 9
Tekniske specifikationer for R-sign Retro Bænk Horisontal	s. 10

Tilslutningsmuligheder	s. 11
Tilbehør for montering på væg	s. 14
Bæringskapacitet og tekniske spec. for standard vægbæring	s. 17
Tilbehør for montering på gulv	s. 18

Ydelsestabeller

R-sign Retro	s. 20
--------------	-------

R-sign Retro

Tekniske specifikationer for R-sign Retro og R-sign Retro Clean

Udførelse:

R-sign Retro og R-sign Retro Clean leveres i byggedybder fra 65 mm til 215 mm (TS2 - TS3 - TS4 - TS5 - TS6)

Byggehøjder:

200 mm til 2500 mm

Byggelængder:

130 mm (2 elementer) til 4875 mm (75 elementer).

R-sign Retro Clean dog max. 28 elementer.

Materiale:

Stålrør Ø 25 mm. Materialetykkelse 1,25 mm

Driftstryk:

Maksimalt 8 bar - Maksimal driftstemperatur 95°C

Anboringer:

R-sign Retro og R-sign Retro Clean leveres som standard med 4 vandrette

½" anboringer. Mod merpris kan specielle anboringskombinationer med eller uden skilleplader leveres.

Montage:

R-sign Retro og R-sign Retro Clean leveres som standard med et antal vægbæringer (**AMENSRT**) se side 11. Mod merpris kan andre bæringstyper inkl. "vandalsikre" bæringer leveres samt løse eller fastsvejste gulvkonsoller.

Færdiglakering:

Først behandles radiatoren med en primer, hvorefter en miljøvenlig pulverlakering påføres. Primeren sikrer en effektiv korrosionsbeskyttelse dér hvor sprøjteroboter eventuelt ikke kan nå. Processen opfylder DIN 55900, del 2. Standardfarve er RAL 9016 (trafikhvid), men mod merpris kan andre RAL-og NCS farver bestilles.

Ved installation i hospitaler, laboratorier m.m. kan R-sign Clean mod merpris leveres påført en speciel hvid antibakteriel maling.



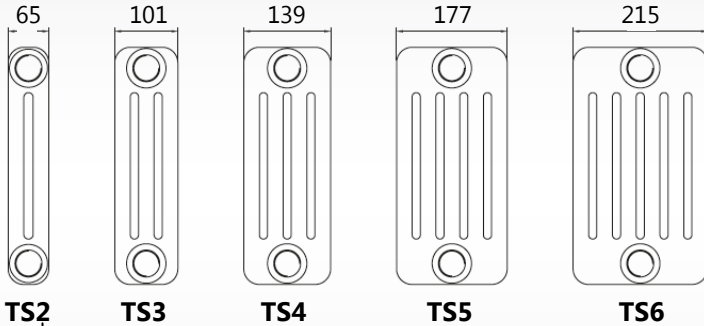
R-sign Retro

Højder og dybder for R-sign Retro og R-sign Retro Clean

Højder i mm:

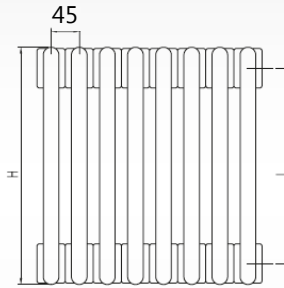
194, 302, 352, 367, 402, 452, 502, 552, 567, 602, 652, 752, 902, 1002, 1202, 1502, 1802, 2002, 2202 og 2502 mm

Dybder i mm:



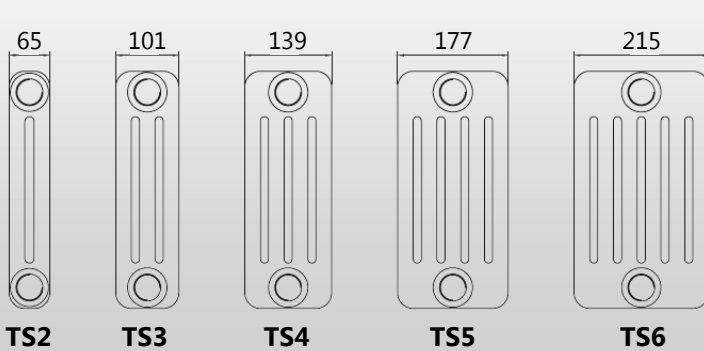
TS2 TS3 TS4 TS5 TS6
 → Antal ribber

Elementafstand i mm:



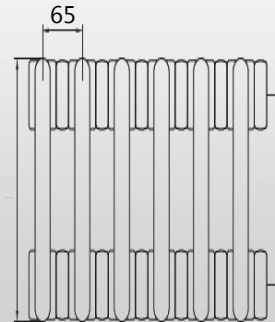
R-sign Retro

Dybder i mm:



TS2 TS3 TS4 TS5 TS6

Elementafstand i mm:



R-sign Retro Clean



R-sign Retro

Tekniske specifikationer for R-sign Retro Bænk Vertikal

Udførelse:

R-sign Retro Bænk Vertikal leveres i byggedybder fra 139 mm til 215 mm (TS4 - TS5 - TS6)

Byggehøjde:

302 mm

Byggelængder:

1014 mm (22 elementer) til 2364 mm (52 elementer).

(22, 28, 32, 36, 38, 45 og 52 elementer)

Elementafstand 45 mm.

Materiale:

Stålrør Ø 25 mm. Materialetykkelse 1,25 mm

Driftstryk:

Maksimalt 8 bar - Maksimal driftstemperatur 95°C

Anboringer:

R-sign Retro Bænk leveres som standard med 4 vandrette ½" anboringer.

Mod merpris kan anboringer leveres nedad- eller opadvendt.

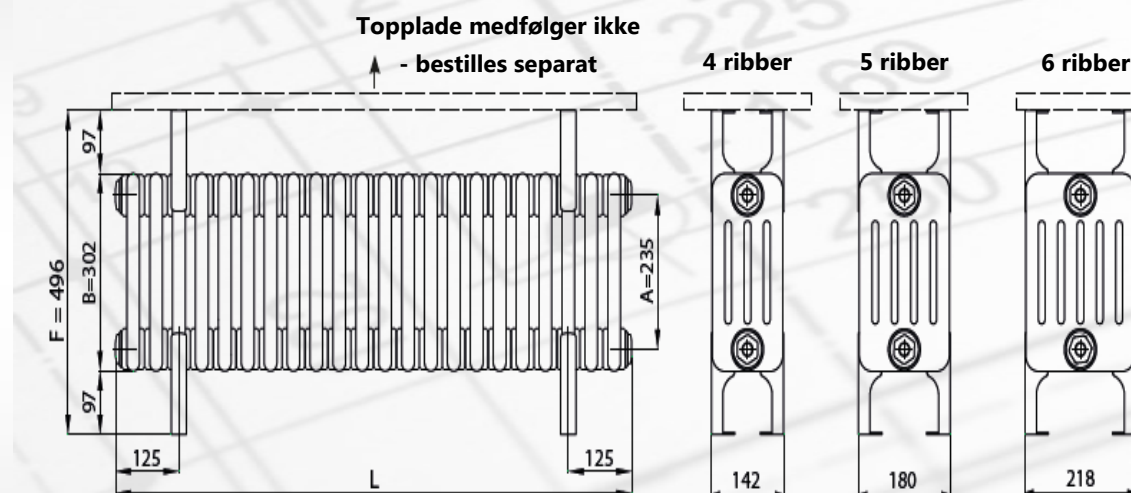
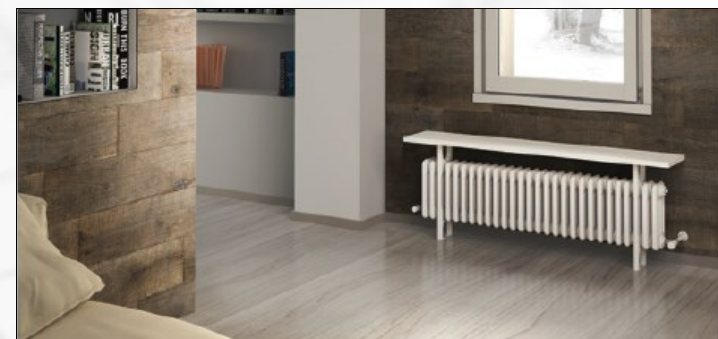
Mod merpris kan specielle anboringskombinationer med eller uden skilleplader leveres.

Montage:

R-sign Retro Bænk Vertikal monteres på gulv med fastsvejste ben. Se mere på side 15

Færdiglakering:

Først behandles radiatoren med en primer, hvorefter en miljøvenlig pulverlakering påføres. Primeren sikrer en effektiv korrosionsbeskyttelse dér hvor sprøjteroboter eventuelt ikke kan nå. Processen opfylder DIN 55900, del 2. Standardfarve er RAL 9016 (trafikhvid), men mod merpris kan andre RAL-og NCS farver bestilles.



R-sign Retro

Tekniske specifikationer for R-sign Retro Bæk Horisontal

Udførelse:

R-sign Retro Bæk Horisontal leveres i byggedybder fra 101 mm til 215 mm (TS3 - TS6)

Byggehøjder:

204 - 384 mm

Elementafstand 45 mm.

Byggelængder:

1202 mm til 2502 mm

Materiale:

Stålrør Ø 25 mm. Materialetykkelse 1,25 mm

Driftstryk:

Maksimalt 8 bar - Maksimal driftstemperatur 95°C

Anboringer:

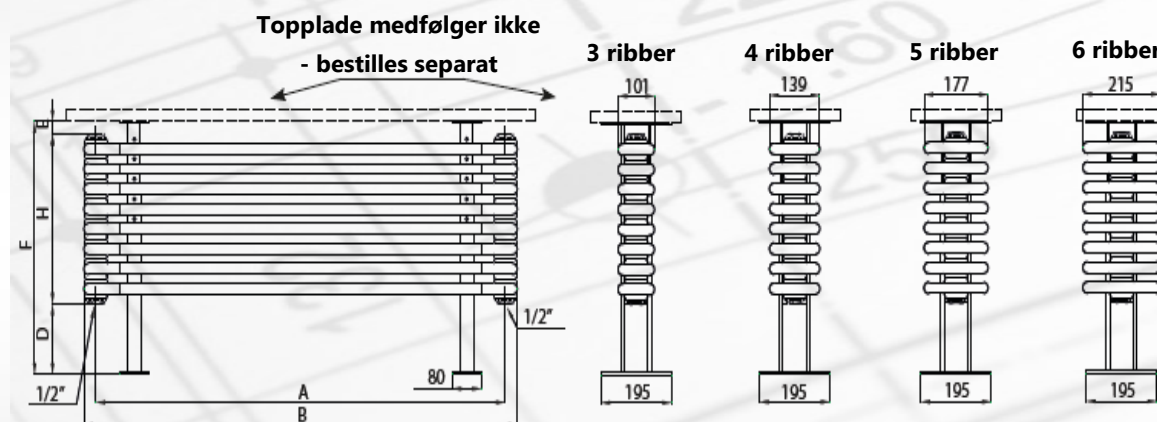
R-sign Retro Bæk leveres som standard med 4 vandrette 1/2" anboringer. Mod merpris kan specielle anboringkombinationer med eller uden skilleplader leveres.

Montage:

R-sign Retro Bæk Horisontal monteres på gulv med fastsvejste ben. Længder på 1200 og 1500 mm skal have 2 konsoller. Længder på 1800, 2000, 2200 og 2500 mm skal have 3 konsoller. Se mere på side 15.








Færdiglakering:

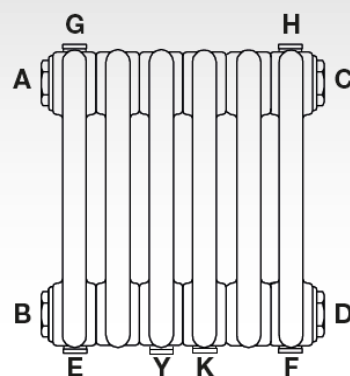
Først behandles radiatoren med en primer, hvorefter en miljøvenlig pulverlakering påføres. Primeren sikrer en effektiv korrosionsbeskyttelse dér hvor sprøjteroboter eventuelt ikke kan nå. Processen opfylder DIN 55900, del 2. Standardfarve er RAL 9016 (trafikhvid), men mod merpris kan andre RAL- og NCS farver bestilles.



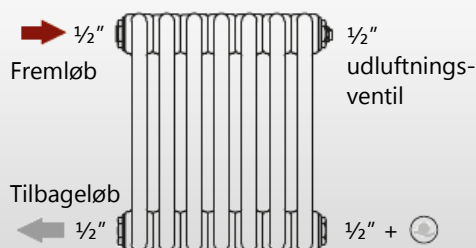
R-sign Retro

Tilslutningsmuligheder:

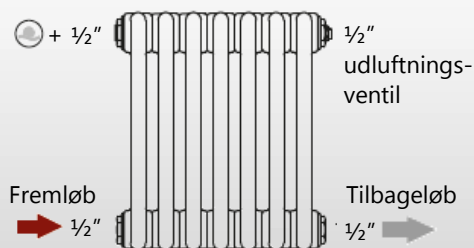
-  Individuelt placeret skilleplade
-  Standard placeret skilleplade
-  Fremløb
-  Tilbageløb
-  1/2" blindprop
-  1/2" svejst tilslutning
-  1/2" udluftningsventil



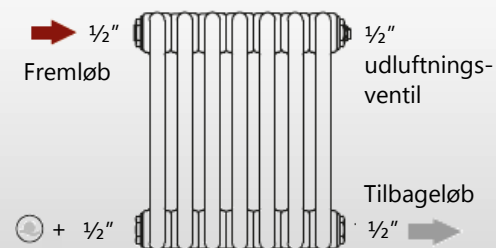
- A = 1/2" anbring top venstre
- B = 1/2" anbring bund venstre
- C = 1/2" anbring top højre
- D = 1/2" anbring bund højre
- E = 1/2" anbring bund venstre
- F = 1/2" anbring bund højre
- G = 1/2" anbring top venstre
- H = 1/2" anbring top højre
- Y = 1/2" midtanboring bund
- K = 1/2" midtanboring bund



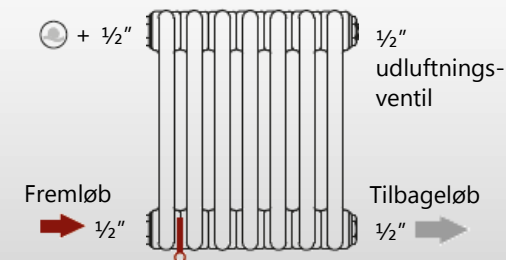
Tilslutning/Side



Tilslutning/Bund



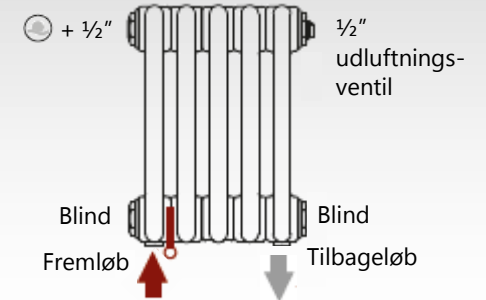
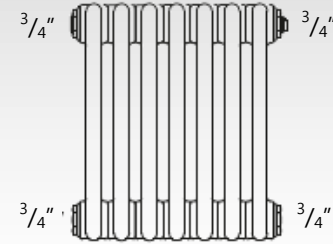
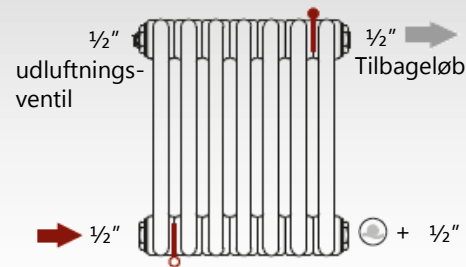
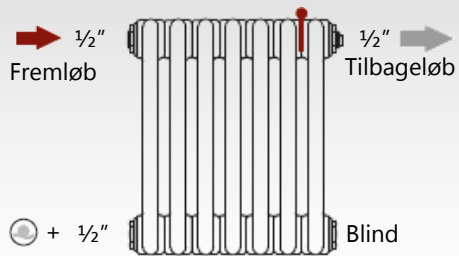
Tilslutning/Modsat



Tilslutning/Bund med individuelt placeret skilleplade

R-sign Retro

Tilslutningsmuligheder:

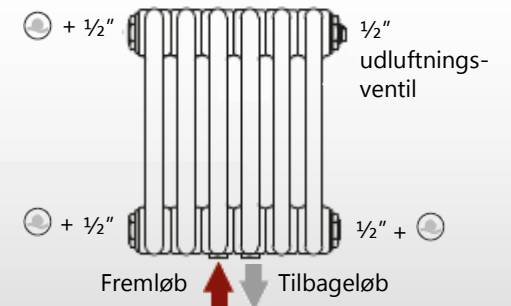
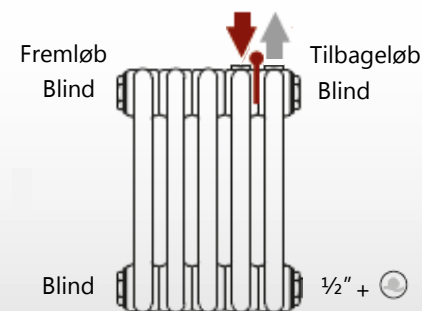
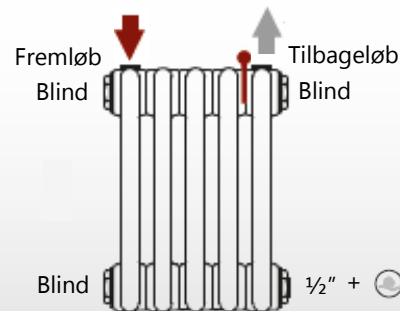
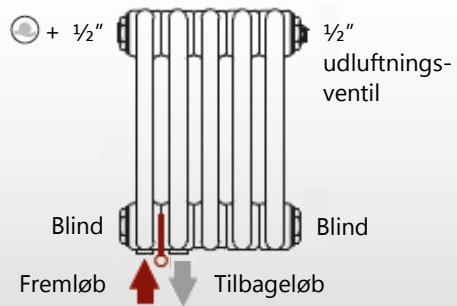


Tilslutning/ Top med standard skilleplade

Tilslutning/ Modsat med standard og individuelt placeret skilleplade

Standard tilslutning 3/4"

Nedadvendte anboringer med individuelt placeret skilleplade



Nedadvendte anboringer/ 50 mm centerafstand med individuelt placeret skilleplade

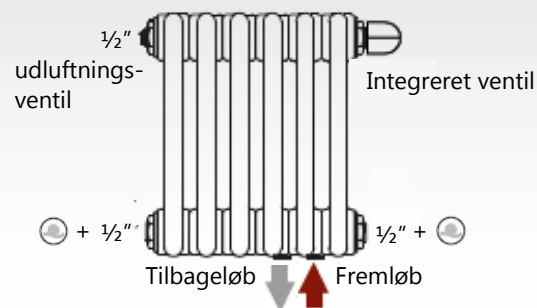
Anboringer i top/ med standard skilleplade

Anboringer i top/ 50 mm centerafstand med standard skilleplade

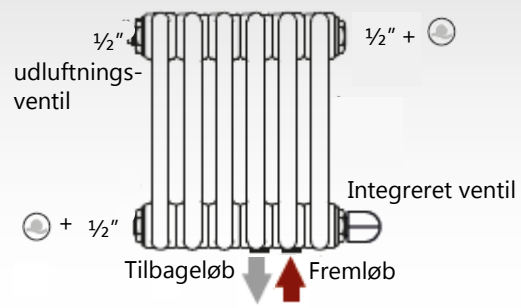
Midtanboring 50 mm centerafstand

R-sign Retro

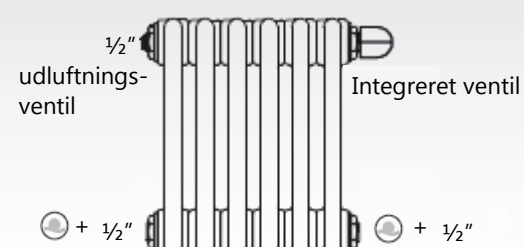
Tilslutningsmuligheder: Integreret ventil



**1/2" anboringer nedadvendte/
50 mm centerafstand og
integreret ventil øverst**



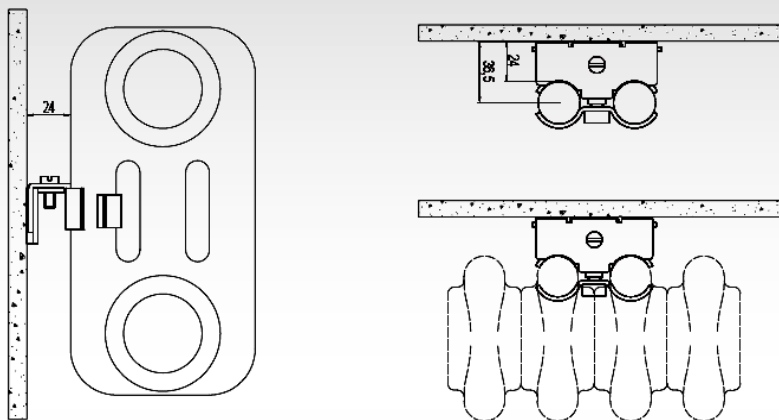
**1/2" anboringer nedadvendte/
50 mm centerafstand og
integreret ventil nederst**



**Midtanboringer nedadvendte/
50 mm centerafstand og
integreret ventil øverst**

R-sign Retro

Universal vægbæring (Standard bæring)



Artikel	Beskrivelse
AMENSRT	Universal bæring (sæt) til R-sign Retro radiatorer, komplet med skruer og dybler

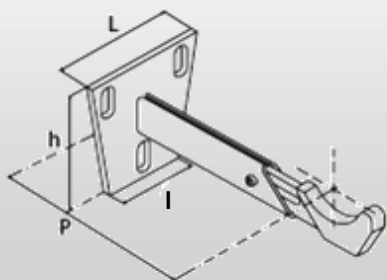
Alle **R-sign Retro** radiatorer leveres som standard med **AMENSRT** bæring inkluderet. (2-4 elementer: 1 (sæt) bæring, 5 elementer og opefter: 2 (sæt) bæringer)

Disse universal vægbæringer gør det muligt, at fastgøre alle **R-sign Retro** modeller til væg. Radiatoren er fastlåst efter installation. Vægbæringerne adskiller sig fra andre vægbæringer ved:

- Hurtigt installation
- Bæringerne er skjult
- Egnet til alle **R-sign Retro** og **R-sign Retro Clean** radiatorer uanset størrelse
- Høj bæreevne (målt ved 160 kg pr. par)

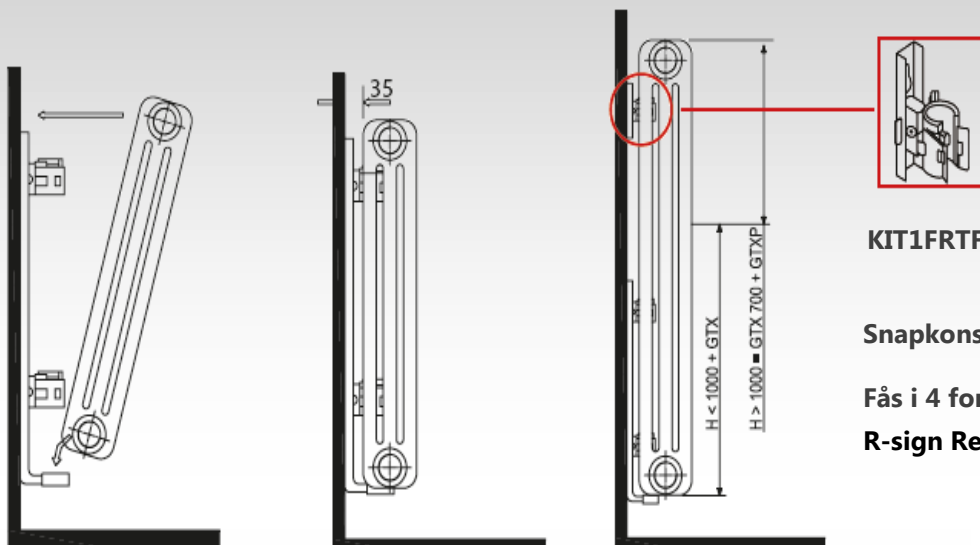
Tilbehør for montering på væg. (R-sign Retro og R-sign Retro Clean)

Stilbar vægbæring



Artikel	Beskrivelse	L	I	h	P	Maks vægt
AMENSRT23C40	Standardbæring for TS2/3	60	30	60	67-91	150 kg
AMENSRT34C40	Standardbæring for TS3/4	60	30	60	94-146	130 kg
AMENSRT45C40	Standardbæring for TS4/5	80	50	80	128-210	95 kg
AMENSRT66C40	Standardbæring for TS6	80	50	80	168-250	60 kg

R-sign Retro



KIT1FRTFIX10

Snapkonsoller til mursten-/beton vægge

Fås i 4 forskellige modeller, som kan anvendes til alle R-sign Retro og R-sign Retro Clean radiatorer med højder fra 200 til 2500 mm.

Model/ Artikel		
H 350/ KIT1FRTH035001	Kit 1 bæring H 350 for R-sign Retro og Clean	Til TS2 - TS6 , højde: 300-400 mm 4-22 elementer: 2 bæringer; 23-40 elementer: 3 bæringer
H 450/ KIT1FRTH045001	Kit 1 bæring H 450 for R-sign Retro og Clean	Til TS2 - TS6 , højde: 400-500 mm
H 700/ KIT1FRTH070001	Kit 1 bæring H 700 for R-sign Retro og Clean	Til TS2 - TS6 , højde: 500-600 mm 4-22 elementer: 2 bæringer; 23-40 elementer: 3 bæringer
H 1000/ KIT1FRTH0100001	Kit 1 bæring H 1000 for R-sign Retro og Clean	Til TS2, TS3 og TS4 , højde: 600-1000 mm 4-22 elementer: 2 bæringer; 23-40 elementer: 3 bæringer Til TS5 og TS6 , højde: 600-1000 mm
H 1000-2500/ KIT1FRTFIX10	Bæringer > H 1000 for R-sign Retro og Clean	Snapkonsollerne skal kombineres med støttebeslaget, som vist for højder op til 1000 mm

R-sign Retro

Snapkonsoller til mursten-/beton vægge

For R-sign Retro radiatorer højere end 1000 mm

Model	Beskrivelse	Bæringer	Artikel
H 1000 - 1500	Snapkonsoller til R-sign Retro og R-sign Retro Clean fra 1000-1500 mm	Til TS2, TS3, TS4 , højde: 1000-1500 mm 4-15 elementer: 2 bæringer 16-30 elementer: 3 bæringer 31-40 elementer: 4 bæringer Til TS5, TS6 , højde: 1000-1500 mm 4-10 elementer: 2 bæringer 11-20 elementer: 3 bæringer 21-30 elementer: 4 bæringer	KIT1FRTH070001 + KIT1FRTFIX10
H 1500 - 2500	Snapkonsoller til R-sign Retro og R-sign Retro Clean fra 1500-2500 mm	Til TS2, TS3, TS4 , højde: 1500-2500 mm 4-15 elementer: 2 bæringer 16-30 elementer: 3 bæringer	KIT1FRTH010000 + KIT1FRTFIX10

Beskrivelse	Artikel
Et sæt bæringer til R-sign Retro og Clean TS2 , Fig.1	AMENSFI2C
Et sæt bæringer til R-sign Retro og Clean TS3 , Fig.1	AMENSFI3C
Et sæt bæringer til R-sign Retro og Clean TS4 , Fig.1	AMENSFI4C
Et sæt bæringer til R-sign Retro og Clean TS5 , Fig.1	AMENSFI5C
Et sæt bæringer til R-sign Retro og Clean TS6 , Fig.1	AMENSFI6C
Et sæt bæringer til R-sign Retro og Clean TS2 , Fig.2	AMENSMU2C
Et sæt bæringer til R-sign Retro og Clean TS3 , Fig.2	AMENSMU3C
Et sæt bæringer til R-sign Retro og Clean TS4 , Fig.2	AMENSMU4C
Et sæt bæringer til R-sign Retro og Clean TS5 , Fig.2	AMENSMU5C
Et sæt bæringer til R-sign Retro og Clean TS6 , Fig.2	AMENSMU6C

Standard vægbæring

Til montering med skruer og dybler

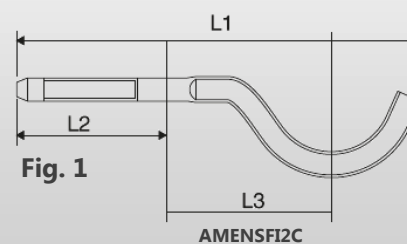


Fig. 1

Til indmuring

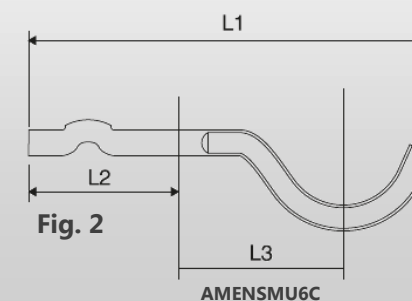


Fig. 2

R-sign Retro

Bæringsskapitet og tekniske specifikationer standard vægbæringer for R-sign Retro og R-sign Retro Clean

Maksimal belastning på et sæt (2 stk) bæringer

Model	Total længde L1	Væg tykkelse L2	Vægafstand/radiatormidte L3	Dybel diameter	Dybel længde	Kapacitet i kg* kg
TS2	173	70	66	12	78	75
TS3	192	70	85	12	78	52
TS4	211	90	84	16	95	160
TS5	230	90	103	16	95	100
TS6	249	90	122	16	95	64

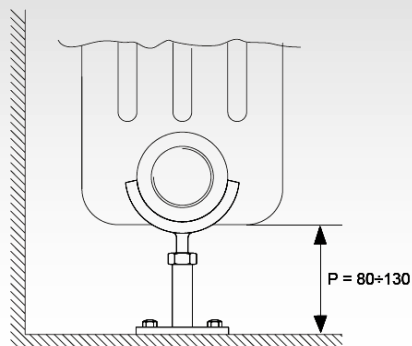
Tekniske specifikationer for standard vægbæringer

Model	200	300	400	500	565	600	665	685	750	765	865	885	900	1000	1200	1500	1800	2000	2200	2500
TS2	30	35	40	50	50	50	50	50	50	50	50	50	50	50	50	43	36	32	30	26
TS3	30	35	40	50	49	46	42	41	38	37	33	33	32	29	29	20	17	15	14	12
TS4	25	30	40	50	50	50	50	50	50	50	50	50	50	50	50	46	38	35	32	28
TS5	20	20	30	40	45	50	47	47	43	43	37	37	37	33	33	23	19	17	16	14
TS6	20	20	30	30	30	28	26	25	23	23	20	20	20	18	18	12	10	9	8	7

Skemaet viser bæringernes tilladte belastningsevne ved maksimale antal elementer for den pågældende radiatorstørrelse, når denne er monteret med 2 bæringer på en murstens-/betonvæg

R-sign Retro

Tilbehør for montering på gulv. Stilbar gulvkonsol.



Artikel	Beskrivelse	
AMENSPAV01	Gulvmontering	Hvid gulvkonsol - stilbar fra 80 - 130 mm (P)

Gulvkonsol anvendes hvor det ikke er muligt at montere radiatoren på væg. Anvendes gulvkonsol skal den øverste del på radiatorens første og sidste søjle forsynes med en CHELA clips for stabilisering (Fig. 1)

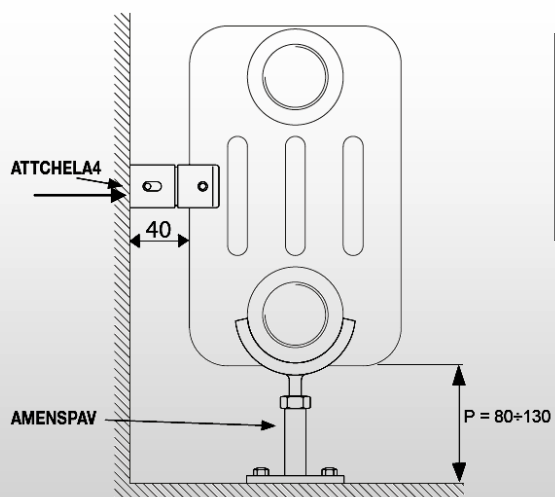
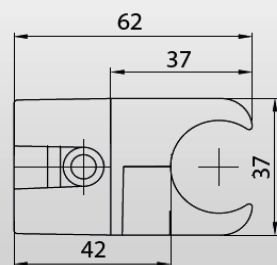


Fig. 1

Artikel	Beskrivelse
ATTCHELA4	Fast clips til Ø25 rør - vægafstand 40 mm
ATTCHELA5	Fast clips til Ø25 rør - vægafstand 50 - 60 mm



ATTCHELA4



AMENSPAV01



ATTCHELA4

R-sign Retro

Tilbehør for montering på gulv.

Fastsvejste ben

Kan også leveres med stilbare fastsvejste ben.

L = 65 x n elementer (Gælder for R-sign Retro Clean)

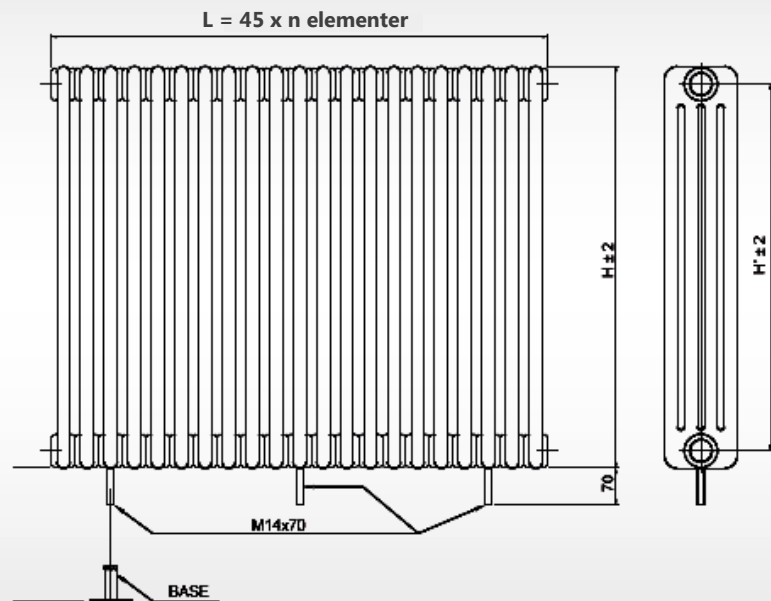


Fig. 1

L = 65 x n elementer (Gælder for R-sign Retro Clean)

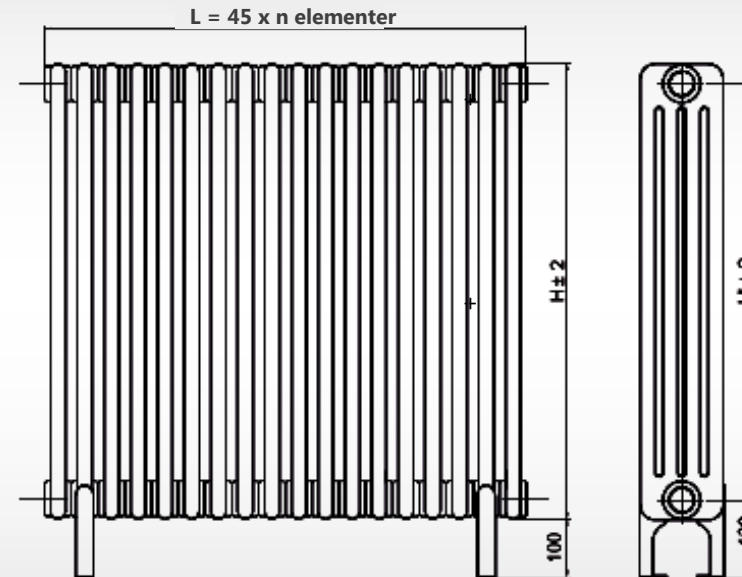


Fig. 2

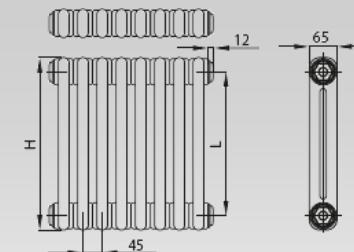
Kan leveres til alle R-sign Retro, R-sign Retro Bænk og R-sign Retro Clean TS-modeller

R-sign Retro TS2 Ydelsestabel

Radiatorlængde = antal elementer x 45 mm + 25 mm for tilslutninger.

Værdier pr. element

Andre ydelser end den målte normydelse EN-442 (75/65/20°C) er beregnet ud fra den logaritmiske formel.



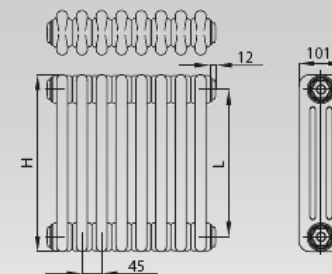
Model	Dybde mm	Højde mm	Centerafstand mm	Vægt Kg	Volumen L	Watt $\Delta t=50^{\circ}\text{C}$	Watt $\Delta t=40^{\circ}\text{C}$	Watt $\Delta t=35^{\circ}\text{C}$ 70/40/20°C	Watt $\Delta t=30^{\circ}\text{C}$ 65/35/20°C	Watt $\Delta t=25^{\circ}\text{C}$ 60/30/20°C	Exponent n.
200	65	194	133	0,33	0,33	14,9	11,3	9,5	7,9	6,3	1,252
300	65	302	235	0,45	0,42	23,4	17,8	15,0	12,5	9,9	1,239
350	65	352	285	0,53	0,46	26,8	20,3	17,1	14,2	11,3	1,243
365	65	367	300	0,55	0,47	27,8	21,1	17,8	14,7	11,7	1,244
400	65	402	335	0,57	0,50	30,1	22,8	19,3	15,9	12,7	1,247
450	65	452	385	0,66	0,54	33,4	25,3	21,4	17,6	14,0	1,251
500	65	502	435	0,69	0,58	36,7	27,7	23,4	19,3	15,3	1,259
550	65	552	485	0,71	0,63	39,9	30,2	25,5	21,0	16,7	1,255
565	65	567	500	0,77	0,64	40,9	30,9	26,2	21,5	17,1	1,260
600	65	602	535	0,81	0,67	43,2	32,6	27,6	22,6	18,0	1,263
650	65	652	585	0,92	0,70	46,4	35,0	29,7	24,3	19,3	1,266
750	65	752	685	0,99	0,79	52,9	39,8	33,8	27,6	21,9	1,274
900	65	902	835	1,16	0,91	62,7	47,0	40,1	32,5	25,7	1,286
1000	65	1002	935	1,28	1,00	69,2	51,9	44,3	35,7	28,2	1,294
1200	65	1202	1135	1,52	1,16	82,5	61,6	52,8	42,3	33,3	1,309
1500	65	1502	1435	2,02	1,39	103,0	76,5	65,9	52,2	40,9	1,332
1800	65	1802	1735	2,41	1,64	124,3	92,4	79,5	63,0	49,5	1,329
2000	65	2002	1935	2,67	1,8	139,0	103,6	88,9	70,9	55,7	1,319
2200	65	2202	2135	2,93	1,97	154,2	115,1	98,6	79,0	62,2	1,308
2500	65	2502	2435	3,32	2,21	177,8	133,2	112,1	91,9	72,6	1,293

R-sign Retro TS3 Ydelsestabel

Radiatorlængde = antal elementer x 45 mm + 25 mm for tilslutninger.

Værdier pr. element

Andre ydelser end den målte normydelse EN-442 (75/65/20°C) er beregnet ud fra den logaritmiske formel.



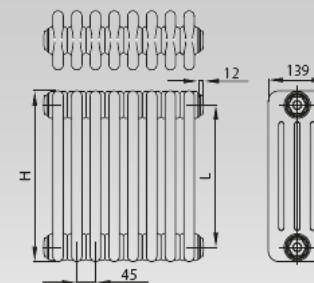
Model	Dybde mm	Højde mm	Centerafstand mm	Vægt Kg	Volumen L	Watt $\Delta t=50^{\circ}\text{C}$	Watt $\Delta t=40^{\circ}\text{C}$	Watt $\Delta t=35^{\circ}\text{C}$ 70/40/20°C	Watt $\Delta t=30^{\circ}\text{C}$ 65/35/20°C	Watt $\Delta t=25^{\circ}\text{C}$ 60/30/20°C	Exponent n.
200	101	194	127	0,41	0,46	20,3	15,2	12,8	10,5	8,3	1,288
300	101	302	235	0,60	0,60	32,5	24,6	20,5	17,2	13,7	1,248
350	101	352	285	0,72	0,76	37,3	28,2	23,6	19,7	15,6	1,254
365	101	367	300	0,75	0,68	38,7	29,2	24,4	20,4	16,2	1,255
400	101	402	335	0,78	0,72	42,0	31,7	26,5	22,1	17,6	1,259
450	101	452	385	0,91	0,78	46,7	35,2	29,5	24,5	19,4	1,265
500	101	502	435	0,96	0,85	51,4	38,7	32,4	26,9	21,3	1,270
550	101	552	485	1,11	0,90	55,9	42,1	35,3	29,1	23,1	1,275
565	101	567	500	1,07	0,93	57,4	43,1	36,2	29,9	23,7	1,277
600	101	602	535	1,14	0,97	60,6	45,5	38,3	31,5	24,9	1,281
650	101	652	585	1,30	1,03	65,2	48,9	41,1	33,8	26,7	1,286
750	101	752	685	1,40	1,16	74,3	55,6	46,9	38,3	30,2	1,297
900	101	902	835	1,67	1,35	87,8	65,5	55,5	44,9	35,3	1,314
1000	101	1002	935	1,85	1,47	96,8	72,2	61,1	49,4	38,9	1,317
1200	101	1202	1135	2,37	1,70	114,8	85,4	72,5	58,4	45,9	1,322
1500	101	1502	1435	2,95	2,07	141,7	105,3	89,5	71,9	56,4	1,330
1800	101	1802	1735	3,54	2,43	168,9	125,7	106,7	85,8	67,4	1,325
2000	101	2002	1935	3,93	2,68	187,2	139,5	118,2	95,5	75,1	1,318
2200	101	2202	2135	4,32	2,97	205,7	153,5	129,9	105,3	82,9	1,310
2500	101	2502	2435	4,90	3,29	233,7	174,9	147,6	120,4	95,0	1,299

R-sign Retro TS4 Ydelsestabel

Radiatorlængde = antal elementer x 45 mm + 25 mm for tilslutninger.

Værdier pr. element

Andre ydelser end den målte normydelse EN-442 (75/65/20°C) er beregnet ud fra den logaritmiske formel.



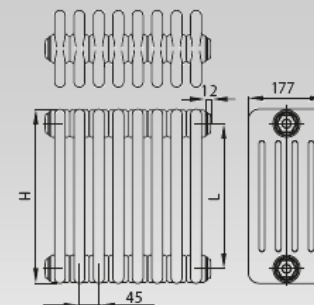
Model	Dybde mm	Højde mm	Centerafstand mm	Vægt Kg	Volumen L	Watt $\Delta t=50^{\circ}\text{C}$	Watt $\Delta t=40^{\circ}\text{C}$	Watt $\Delta t=35^{\circ}\text{C}$ 70/40/20°C	Watt $\Delta t=30^{\circ}\text{C}$ 65/35/20°C	Watt $\Delta t=25^{\circ}\text{C}$ 60/30/20°C	Exponent n.
200	139	194	133	0,57	0,60	26,0	19,3	16,2	13,2	10,4	1,326
300	139	302	235	0,83	0,78	42,1	31,8	26,2	22,1	17,6	1,258
350	139	352	285	0,98	0,86	48,4	36,5	30,2	25,4	20,1	1,265
365	139	367	300	1,02	0,88	50,3	37,9	31,3	26,3	20,9	1,267
400	139	402	335	1,06	0,95	54,6	41,1	34,0	28,5	22,6	1,272
450	139	452	385	1,24	1,02	60,8	45,7	37,9	31,6	25,0	1,279
500	139	502	435	1,30	1,11	66,9	50,2	41,7	34,7	27,4	1,286
550	139	552	485	1,50	1,18	73,0	54,7	45,5	37,7	29,8	1,293
565	139	567	500	1,46	1,22	74,8	56,0	46,6	38,6	30,5	1,296
600	139	602	535	1,54	1,28	79,0	59,1	49,2	40,6	32,1	1,300
650	139	652	585	1,76	1,35	85,0	63,5	52,9	43,6	34,3	1,307
750	139	752	685	1,89	1,53	96,8	72,1	60,3	49,3	38,7	1,322
900	139	902	835	2,25	1,78	114,3	84,7	71,2	57,6	45,1	1,343
1000	139	1002	935	2,49	1,94	125,9	93,4	78,4	63,5	49,7	1,340
1200	139	1202	1135	3,18	2,25	148,8	110,5	92,7	75,2	59,0	1,335
1500	139	1502	1435	3,96	2,74	182,6	135,8	113,8	92,7	72,8	1,328
1800	139	1802	1735	4,74	3,23	216,0	160,9	134,6	110,0	86,5	1,321
2000	139	2002	1935	5,26	3,55	238,1	177,5	148,4	121,5	95,6	1,317
2200	139	2202	2135	5,78	3,88	260,0	194,0	162,0	133,0	104,7	1,312
2500	139	2502	2435	6,55	4,37	292,8	218,8	182,4	150,2	118,4	1,306

R-sign Retro TS5 Ydelsestabel

Radiatorlængde = antal elementer x 45 mm + 25 mm for tilslutninger.

Værdier pr. element

Andre ydelser end den målte normydelse EN-442 (75/65/20°C) er beregnet ud fra den logaritmiske formel.



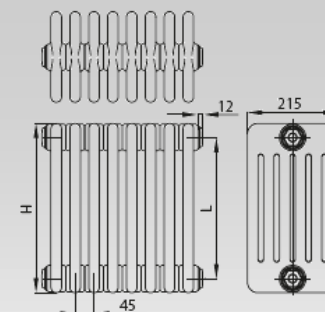
Model	Dybde mm	Højde mm	Centerafstand mm	Vægt Kg	Volumen L	Watt $\Delta t=50^{\circ}\text{C}$	Watt $\Delta t=40^{\circ}\text{C}$	Watt $\Delta t=35^{\circ}\text{C}$ 70/40/20°C	Watt $\Delta t=30^{\circ}\text{C}$ 65/35/20°C	Watt $\Delta t=25^{\circ}\text{C}$ 60/30/20°C	Exponent n.
200	177	194	133	0,81	0,73	31,7	23,4	19,6	15,9	12,4	1,350
300	177	302	235	1,13	0,95	51,4	38,7	31,8	26,8	21,2	1,276
350	177	352	285	1,32	1,05	59,0	44,3	36,5	30,6	24,2	1,283
365	177	367	300	1,37	1,08	61,3	46,0	37,9	31,8	25,1	1,286
400	177	402	335	1,43	1,16	66,5	49,9	41,1	34,4	27,2	1,291
450	177	452	385	1,65	1,25	74,0	55,4	45,7	38,1	30,1	1,299
500	177	502	435	1,72	1,36	81,3	60,8	50,3	41,7	32,9	1,307
550	177	552	485	1,97	1,46	88,7	66,1	54,8	45,3	35,6	1,315
565	177	567	500	1,92	1,50	90,8	67,7	56,1	46,4	36,5	1,317
600	177	602	535	2,02	1,57	95,9	71,4	59,2	48,8	38,3	1,322
650	177	652	585	2,30	1,66	103,1	76,6	63,7	52,3	41,0	1,330
750	177	752	685	2,46	1,88	117,4	86,9	72,5	59,0	46,2	1,346
900	177	902	835	2,91	2,20	138,5	102,0	85,6	68,8	53,6	1,369
1000	177	1002	935	3,20	2,40	152,4	112,4	94,2	75,9	59,2	1,364
1200	177	1202	1135	3,80	2,82	180,0	133,1	111,2	90,2	70,5	1,353
1500	177	1502	1435	4,68	3,44	220,9	163,9	136,4	111,6	87,4	1,337
1800	177	1802	1735	5,57	3,44	261,3	194,3	161,4	132,6	104,1	1,327
2000	177	2002	1935	6,16	4,48	288,0	214,4	177,9	146,5	115,1	1,323
2200	177	2202	2135	6,76	4,90	314,7	234,4	194,4	160,4	126,1	1,320
2500	177	2502	2435	7,64	5,52	354,5	264,4	219,0	181,2	142,6	1,314

R-sign Retro TS6 Ydelsestabel

Radiatorlængde = antal elementer x 45 mm + 25 mm for tilslutninger.

Værdier pr. element

Andre ydelser end den målte normydelse EN-442 (75/65/20°C) er beregnet ud fra den logaritmiske formel.



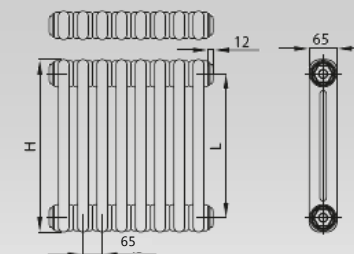
Model	Dybde mm	Højde mm	Centerafstand mm	Vægt Kg	Volumen L	Watt $\Delta t=50^{\circ}\text{C}$	Watt $\Delta t=40^{\circ}\text{C}$	Watt $\Delta t=35^{\circ}\text{C}$ 70/40/20°C	Watt $\Delta t=30^{\circ}\text{C}$ 65/35/20°C	Watt $\Delta t=25^{\circ}\text{C}$ 60/30/20°C	Exponent n.
200	215	194	133	0,97	0,86	37,4	27,5	22,9	18,5	14,4	1,374
300	215	302	235	1,35	1,13	60,7	45,5	38,3	31,4	24,8	1,293
350	215	352	285	1,58	1,25	69,6	52,1	43,8	35,8	28,3	1,302
365	215	367	300	1,64	1,28	72,3	54,0	45,4	37,1	29,3	1,304
400	215	402	335	1,71	1,28	78,5	58,6	49,2	40,2	31,6	1,310
450	215	452	385	1,97	1,49	87,2	64,9	54,5	44,4	34,9	1,319
500	215	502	435	2,06	1,63	95,8	71,2	59,7	48,6	38,2	1,327
550	215	552	485	2,36	1,74	104,3	77,4	64,8	52,7	41,3	1,336
565	215	567	500	2,29	1,79	106,9	79,3	66,3	53,9	42,3	1,339
600	215	602	535	2,42	1,88	112,8	83,6	69,8	56,8	44,4	1,345
650	215	652	585	2,75	1,98	121,2	89,6	74,8	60,7	47,5	1,353
750	215	752	685	2,95	2,25	137,9	101,6	84,6	68,5	53,3	1,370
900	215	902	835	3,48	2,62	162,6	119,1	98,8	79,7	61,8	1,396
1000	215	1002	935	3,84	2,87	178,9	131,3	109,1	88,1	68,4	1,388
1200	215	1202	1135	4,55	3,37	211,2	155,5	129,5	104,9	81,7	1,371
1500	215	1502	1435	5,62	4,12	259,1	191,9	160,3	130,3	101,9	1,346
1800	215	1802	1735	6,68	4,87	306,5	227,6	190,4	155,0	121,6	1,334
2000	215	2002	1935	7,39	5,37	337,9	251,1	210,2	171,3	134,4	1,330
2200	215	2202	2135	8,10	5,86	369,3	274,6	230,0	187,5	147,2	1,327
2500	215	2502	2435	9,17	6,61	416,2	309,9	259,8	211,9	166,5	1,322

R-sign Retro Clean TS2 Ydelsestabel

Radiatorlængde = antal elementer x 65 mm + 25 mm for tilslutninger.

Værdier pr. element

Andre ydelser end den målte normydelse EN-442 (75/65/20°C) er beregnet ud fra den logaritmiske formel.



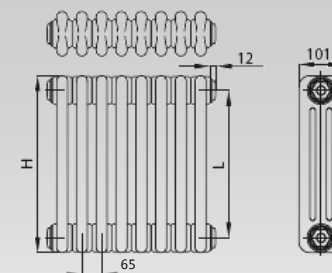
Model	Dybde mm	Højde mm	Centerafstand mm	Vægt Kg	Volumen L	Watt $\Delta t=50^{\circ}\text{C}$	Watt $\Delta t=40^{\circ}\text{C}$	Watt $\Delta t=35^{\circ}\text{C}$ 70/40/20°C	Watt $\Delta t=30^{\circ}\text{C}$ 65/35/20°C	Watt $\Delta t=25^{\circ}\text{C}$ 60/30/20°C	Exponent n.
200	65	194	127	0,46	0,44	16,4	12,4	10,5	8,7	6,9	1,252
300	65	302	235	0,58	0,53	25,7	19,5	16,5	13,7	10,9	1,239
350	65	352	285	0,64	0,57	29,5	22,4	18,9	15,6	12,5	1,243
365	65	367	300	0,66	0,58	30,6	23,2	19,6	16,2	12,9	1,244
400	65	402	335	0,70	0,61	33,1	25,1	21,2	17,5	14,0	1,247
450	65	452	385	0,76	0,65	36,7	27,8	23,5	19,4	15,4	1,251
500	65	502	435	0,82	0,69	40,4	30,5	25,8	21,3	16,9	1,259
550	65	552	485	0,88	0,74	43,9	33,2	28,0	23,1	18,3	1,255
600	65	602	535	2,50	0,78	47,5	35,8	30,3	24,9	19,8	1,263
650	65	652	585	1,00	0,82	50,8	38,3	32,3	26,6	21,1	1,266
750	65	752	685	1,12	0,90	58,2	43,8	36,9	30,4	24,1	1,274
900	65	902	835	1,29	1,03	69,0	51,8	43,6	35,8	28,3	1,286
1000	65	1002	935	1,41	1,11	76,1	57,0	48,0	39,3	31,0	1,294
1200	65	1202	1135	1,65	1,28	90,8	67,8	56,9	46,5	36,6	1,309
1500	65	1502	1435	2,15	1,51	113,3	84,2	70,4	57,4	45,0	1,332
1800	65	1802	1735	2,54	1,75	136,7	101,6	85,1	69,3	54,4	1,329
2000	65	2002	1935	2,80	1,92	152,9	113,9	95,5	77,9	61,3	1,319
2200	65	2202	2135	3,06	2,08	169,6	126,7	106,4	86,9	68,5	1,308
2500	65	2502	2435	3,45	2,32	195,6	146,6	123,3	101,1	79,8	1,293

R-sign Retro Clean TS3 Ydelsestabel

Radiatorlængde = antal elementer x 65 mm + 25 mm for tilslutninger.

Værdier pr. element

Andre ydelser end den målte normydelse EN-442 (75/65/20°C) er beregnet ud fra den logaritmiske formel.



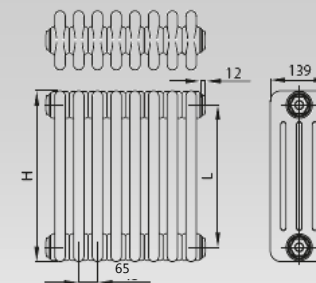
Model	Dybde mm	Højde mm	Centerafstand mm	Vægt Kg	Volumen L	Watt Δt=50°C	Watt Δt=40°C	Watt Δt=35°C 70/40/20°C	Watt Δt=30°C 65/35/20°C	Watt Δt=25°C 60/30/20°C	Exponent n.
200	101	194	127	0,54	0,58	22,3	16,7	14,1	11,5	9,1	1,288
300	101	302	235	0,73	0,71	35,8	27,1	22,9	18,9	15,1	1,248
350	101	352	285	0,82	0,77	41,0	31,0	26,2	21,6	17,2	1,254
365	101	367	300	0,85	0,79	42,6	32,2	27,2	22,4	17,8	1,255
400	101	402	335	0,91	0,83	46,2	34,9	29,5	24,3	19,3	1,259
450	101	452	385	1,00	0,90	51,4	38,8	32,7	26,9	21,4	1,265
500	101	502	435	1,09	0,96	56,5	42,6	35,9	29,5	23,4	1,270
550	101	552	485	1,18	1,02	61,5	46,3	39,0	32,1	25,4	1,275
600	101	602	535	1,26	1,08	66,7	50,1	42,2	34,7	27,4	1,281
650	101	652	585	1,35	1,15	71,7	53,8	45,3	37,2	29,4	1,286
750	101	752	685	1,53	1,27	81,7	61,2	51,4	42,1	33,2	1,297
900	101	902	835	1,80	1,46	96,6	72,1	60,5	49,4	38,9	1,314
1000	101	1002	935	1,98	1,58	106,5	79,4	66,6	54,4	42,8	1,317
1200	101	1202	1135	2,50	1,81	126,2	94,0	78,8	64,2	50,5	1,322
1500	101	1502	1435	3,08	2,18	155,9	115,9	97,0	79,0	62,0	1,330
1800	101	1802	1735	3,67	2,54	185,8	138,2	115,8	94,4	74,2	1,325
2000	101	2002	1935	4,05	2,79	205,9	153,4	128,7	105,0	82,6	1,318
2200	101	2202	2135	4,44	3,03	226,3	168,9	141,8	115,9	91,3	1,310
2500	101	2502	2435	5,03	3,40	257,1	192,4	161,8	132,4	104,5	1,299

R-sign Retro Clean TS4 Ydelsestabel

Radiatorlængde = antal elementer x 65 mm + 25 mm for tilslutninger.

Værdier pr. element

Andre ydelser end den målte normydelse EN-442 (75/65/20°C) er beregnet ud fra den logaritmiske formel.



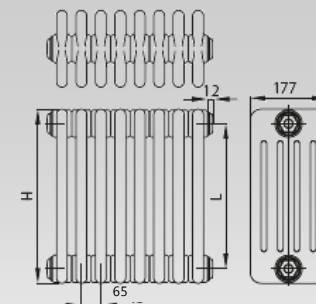
Model	Dybde mm	Højde mm	Centerafstand mm	Vægt Kg	Volumen L	Watt $\Delta t=50^{\circ}\text{C}$	Watt $\Delta t=40^{\circ}\text{C}$	Watt $\Delta t=35^{\circ}\text{C}$ 70/40/20°C	Watt $\Delta t=30^{\circ}\text{C}$ 65/35/20°C	Watt $\Delta t=25^{\circ}\text{C}$ 60/30/20°C	Exponent n.
200	139	194	127	0,70	0,71	28,6	21,3	17,8	14,5	11,4	1,326
300	139	302	235	0,96	0,89	46,3	35,0	29,6	24,3	19,4	1,258
350	139	352	285	1,07	0,97	53,2	40,1	33,9	27,9	22,1	1,265
365	139	367	300	1,11	1,00	55,3	41,7	35,2	28,9	23,0	1,267
400	139	402	335	1,19	1,06	60,1	45,2	38,2	31,4	24,9	1,272
450	139	452	385	1,31	1,14	66,9	50,3	42,4	34,8	27,6	1,279
500	139	502	435	1,43	1,22	73,6	55,2	46,5	38,2	30,2	1,286
550	139	552	485	1,55	1,30	80,3	60,2	50,6	41,5	32,8	1,293
600	139	602	535	1,67	1,39	86,9	65,0	54,6	44,7	35,3	1,300
650	139	652	585	1,78	1,47	93,5	69,8	58,7	47,9	37,8	1,307
750	139	752	685	2,02	1,64	106,5	79,3	66,5	54,2	42,6	1,322
900	139	902	835	2,38	1,89	125,7	93,2	77,9	63,3	49,6	1,343
1000	139	1002	935	2,61	2,05	138,5	102,7	85,9	69,8	54,7	1,340
1200	139	1202	1135	3,31	2,36	163,7	121,5	101,7	82,8	64,9	1,335
1500	139	1502	1435	4,09	2,85	200,9	149,4	125,1	102,0	80,0	1,328
1800	139	1802	1735	4,87	3,34	237,6	176,9	148,3	121,0	95,1	1,321
2000	139	2002	1935	5,39	3,66	261,9	195,2	163,8	133,7	105,2	1,317
2200	139	2202	2135	5,90	3,99	286,0	213,4	179,1	146,3	115,2	1,312
2500	139	2502	2435	6,68	4,48	322,1	240,7	202,2	165,3	130,3	1,306

R-sign Retro Clean TS5 Ydelsestabel

Radiatorlængde = antal elementer x 65 mm + 25 mm for tilslutninger.

Værdier pr. element

Andre ydelser end den målte normydelse EN-442 (75/65/20°C) er beregnet ud fra den logaritmiske formel.



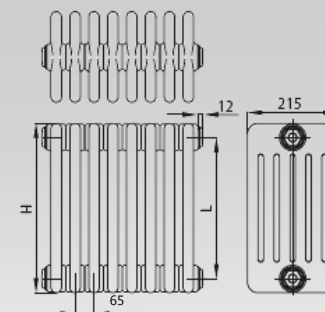
Model	Dybde mm	Højde mm	Centerafstand mm	Vægt Kg	Volumen L	Watt $\Delta t=50^{\circ}\text{C}$	Watt $\Delta t=40^{\circ}\text{C}$	Watt $\Delta t=35^{\circ}\text{C}$ 70/40/20°C	Watt $\Delta t=30^{\circ}\text{C}$ 65/35/20°C	Watt $\Delta t=25^{\circ}\text{C}$ 60/30/20°C	Exponent n.
200	177	194	127	0,81	0,73	34,9	25,8	21,5	17,5	13,7	1,350
300	177	302	235	1,13	0,95	56,5	42,5	35,9	29,5	23,4	1,276
350	177	352	285	1,32	1,05	64,9	48,7	41,1	33,7	26,7	1,283
365	177	367	300	1,37	1,08	67,4	50,6	42,6	35,0	27,6	1,286
400	177	402	335	1,43	1,16	73,2	54,8	46,2	37,8	29,9	1,291
450	177	452	385	1,65	1,25	81,4	60,9	51,2	41,9	33,1	1,299
500	177	502	435	1,72	1,36	89,4	66,8	56,1	45,9	36,1	1,307
550	177	552	485	1,97	1,46	97,6	72,8	61,0	49,8	39,2	1,315
600	177	602	535	2,02	1,57	105,5	78,5	65,8	53,7	42,2	1,322
650	177	652	585	2,30	1,66	113,4	84,3	70,6	57,5	45,1	1,330
750	177	752	685	2,46	1,88	129,1	95,6	79,9	64,9	50,8	1,346
900	177	902	835	2,91	2,20	152,4	112,2	93,5	75,7	59,0	1,369
1000	177	1002	935	3,20	2,40	167,6	123,7	103,1	83,5	65,1	1,364
1200	177	1202	1135	3,80	2,82	198,0	146,4	122,2	99,2	77,5	1,353
1500	177	1502	1435	4,68	3,44	243,0	180,3	150,8	122,8	96,2	1,337
1800	177	1802	1735	5,57	3,44	287,4	213,7	179,0	145,9	114,5	1,327
2000	177	2002	1935	6,16	4,48	316,8	235,8	197,6	161,1	126,6	1,323
2200	177	2202	2135	6,76	4,90	346,2	257,9	216,2	176,4	138,7	1,320
2500	177	2502	2435	7,64	5,52	390,0	290,9	244,1	199,3	156,9	1,314

R-sign Retro Clean TS6 Ydelsestabel

Radiatorlængde = antal elementer x 65 mm + 25 mm for tilslutninger.

Værdier pr. element

Andre ydelser end den målte normydelse EN-442 (75/65/20°C) er beregnet ud fra den logaritmiske formel.



Model	Dybde mm	Højde mm	Centerafstand mm	Vægt Kg	Volumen L	Watt $\Delta t=50^{\circ}\text{C}$	Watt $\Delta t=40^{\circ}\text{C}$	Watt $\Delta t=35^{\circ}\text{C}$ 70/40/20°C	Watt $\Delta t=30^{\circ}\text{C}$ 65/35/20°C	Watt $\Delta t=25^{\circ}\text{C}$ 60/30/20°C	Exponent n.
200	215	194	133	0,97	0,86	41,1	30,3	25,2	20,4	15,9	1,374
300	215	302	235	1,35	1,13	66,8	50,0	42,1	34,5	27,3	1,293
350	215	352	285	1,58	1,25	76,6	57,3	48,1	39,4	31,1	1,302
365	215	367	300	1,64	1,28	79,5	59,4	49,9	40,9	32,2	1,304
400	215	402	335	1,71	1,28	86,4	64,5	54,1	44,2	34,8	1,310
450	215	452	385	1,97	1,49	95,9	71,5	59,9	48,9	38,5	1,319
500	215	502	435	2,06	1,63	105,4	78,4	65,6	53,5	42,0	1,327
550	215	552	485	2,36	1,74	114,7	85,2	71,2	58,0	45,4	1,336
600	215	602	535	2,42	1,88	124,1	91,9	76,8	62,4	48,9	1,345
650	215	652	585	2,75	1,98	133,3	98,6	82,3	66,8	52,2	1,353
750	215	752	685	2,95	2,25	151,7	111,7	93,0	75,3	58,7	1,370
900	215	902	835	3,48	2,62	178,9	131,0	108,7	87,7	68,0	1,396
1000	215	1002	935	3,84	2,87	196,8	144,4	120,0	96,9	75,2	1,388
1200	215	1202	1135	4,55	3,37	232,3	171,1	142,5	115,3	89,8	1,371
1500	215	1502	1435	5,62	4,12	285,0	211,1	176,4	143,3	112,1	1,346
1800	215	1802	1735	6,68	4,87	337,2	250,4	209,5	170,6	133,7	1,334
2000	215	2002	1935	7,39	5,37	371,7	276,2	231,3	188,4	147,8	1,330
2200	215	2202	2135	8,10	5,86	406,2	302,1	253,1	206,3	161,9	1,327
2500	215	2502	2435	9,17	6,61	457,8	340,9	285,7	233,1	183,2	1,322

R-sign Retro

*..... specielle løsninger er vores standard - din sikkerhed for kvalitet,
design og konkurrencedygtige priser...*

RadiatorDesign

Egegårdsvej 80

DK-2610 Rødovre

Tlf.: 70 222 307

Mail: Info@radiatordesign.dk

