

R-sign Slim



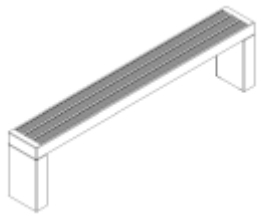


R-sign Slim

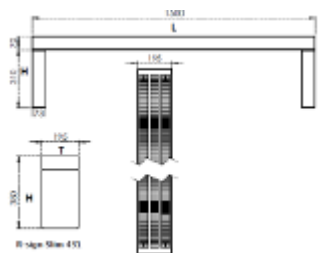
Æstetisk og funktionel

R-sign Slim

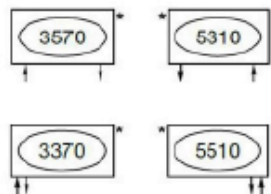
Indholdsfortegnelse



- **Produktbeskrivelse** s. 4
- **Typeoversigt**



- **Teknisk data** s. 7
- **Ydelser i Watt pr. m.**



- **Tilslutningsmuligheder** s. 8

- **Ydelsestabel** s. 9

Tekniske data pr. 1000 mm

| Type | H (mm) | N (mm) | T (mm) | V (kg) |
|-----------------|-----------|-----------|-----------|-----------|
| R-sign Slim 010 | 70 | 54 | 306 | 2,8 |
| R-sign Slim 040 | 70 | 41 | 256 | 2,2 |

| ΔT | 50 | 55 | ΔT_{50} Elevet Elevet | 58 | 60 | 67 | 65 | 65 | 64 |
|------------|------|------|-------------------------------------|------|------|-----|-----|-----|-----|
| Watt (K1) | 2000 | 2400 | 800 | 615 | 760 | 771 | 758 | 728 | 707 |
| Watt (K2) | 1780 | 1730 | 1871 | 1020 | 1071 | 956 | 948 | 936 | 911 |

| ΔT | 34 | 31 | 32 | 31 | 30 | 29 | 28 | 27 | 26 |
|------------|------|------|------|------|------|------|------|------|------|
| Watt (K1) | 1000 | 1000 | 1000 | 1000 | 1000 | 1000 | 1000 | 1000 | 1000 |
| Watt (K2) | 1000 | 1000 | 1000 | 1000 | 1000 | 1000 | 1000 | 1000 | 1000 |

R-sign Slim



R-sign Slim er en bænkkonvektor, der på smukkeste vis kombinerer funktion og tidløst design. Med **R-sign Slim** har vi udviklet en formfuldendt konvektor, der nemt lader sig integrere i den omgivende arkitektur.

Særlige fordele:

- Modvirker kuldenedfald
- Praktisk anvendelse både som bæk og varmekilde
- Høj varmeydelse
- Diskret design

Driftstryk

Normal 5,0 bar - 10,0 bar version (mod tillæg)

Driftstemperatur

Højest 110°C

Anvendte materialer

Firkantrør 70 x 11 mm

Konvektionsdel Koldvalset stål 0,5 mm

Målangivelser

Byggelængder 500 - 6000 mm

Byggehøjde Variabel

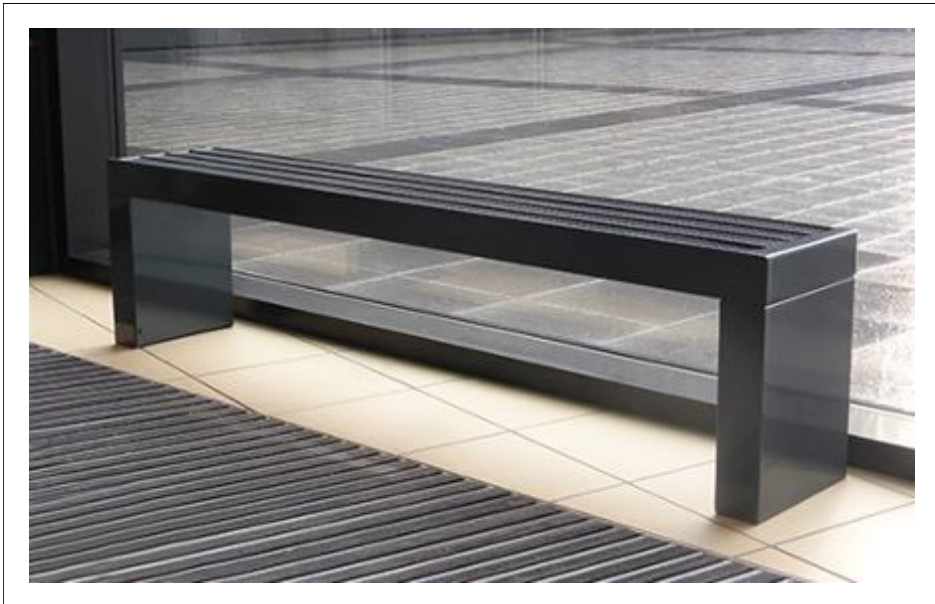
Ved længder over 6000 mm - kontakt venligst RadiatorDesign

Som basis må der påregnes en længdetolerance på ± 2 mm pr. meter

R-sign Slim

Normaludførelse

- Leveres, som standard med påsvejste gulvkonsoller for integrerede anboringer.
- Lakering i RAL 9016 (trafikvid)



Specialudførelse

- Lakering i alle sanitets-, RAL- og NCS farver
- Forzinket og galvaniseret udførelse

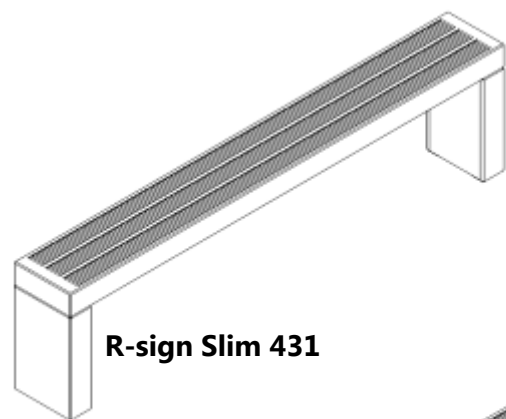
Forzinket og galvaniseret udførelse

- Alle typer, dog højst 3000 mm byggelængde
- Der ydes ikke garanti mod indvendig korrosion
- Det anbefales, ikke at overlakere konvektoren (overfladestrukturen)

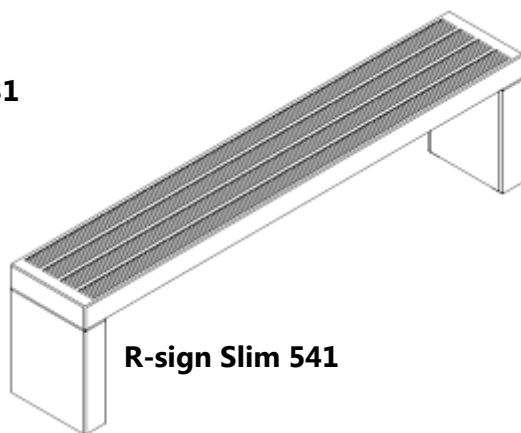
R-sign Slim

Tekniske data

Typeoversigt



R-sign Slim 431

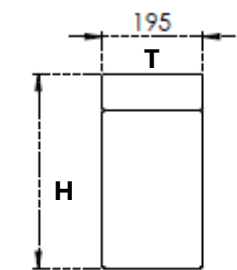
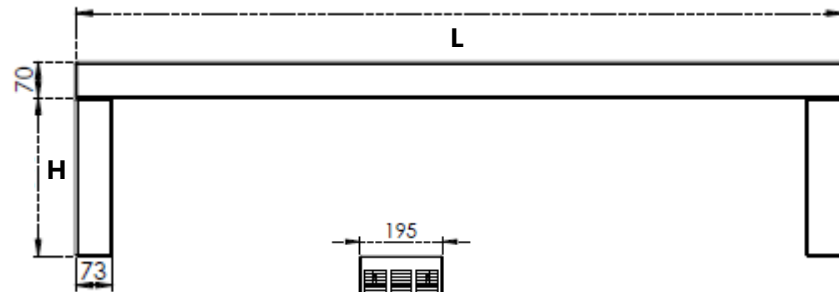


R-sign Slim 541

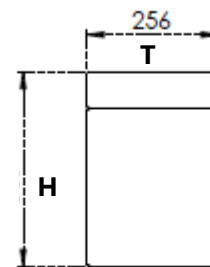
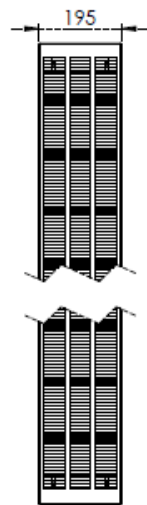


R-sign Slim

Tekniske data - Type R-sign Slim 431 og 541



R-sign Slim 431



R-sign Slim 541



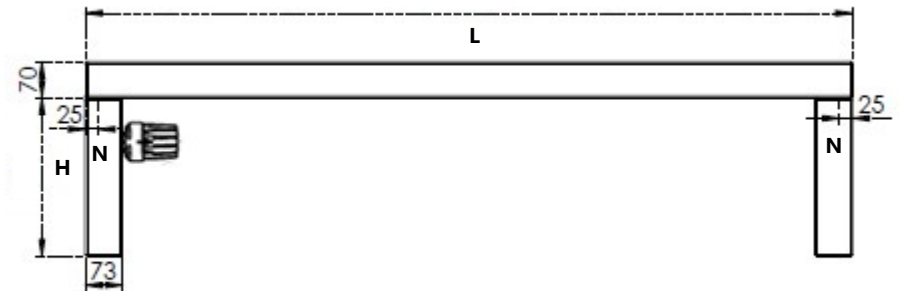
- H** = Byggehøjde
- T** = Byggedybde
- L** = Byggelængde

Mål på ill. angivet i mm

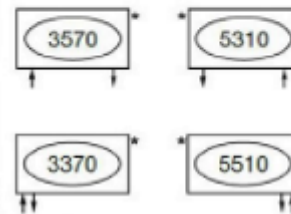
R-sign Slim

Tilslutningsmuligheder

Standard tilslutning 2-rør med udvendig ventil, skjulte anbringinger og påsvejste gulvkonsoller



- H = Byggehøjde
- N = Centerafstand
- L = Byggelængde



R-sign Slim - Ydelsestabel

Tekniske data pr. 1000 mm

| Type | H | N | T | V | M | Exp. |
|-----------------|----|----|-----|-----|------|------|
| R-sign Slim 431 | 70 | 25 | 195 | 2,6 | 13,3 | 1,32 |
| R-sign Slim 541 | 70 | 25 | 256 | 3,2 | 17,0 | 1,31 |

H = Byggehøjde
N = Centerafstand
T = Byggedybde
M = Vægt
V = Vandindhold

| ΔT | 60 | 55 | $\Delta T 50$ EN 442 75/65/20°C | 49 | 48 | 47 | 46 | 45 | 44 | 43 | 42 | 41 | 40 | 39 | 38 | 37 | 36 | $\Delta T 35$ EN 442 70/40/20°C |
|------------------|------|------|---------------------------------------|------|------|-----|-----|-----|-----|-----|-----|-----|-----|-----|-----|-----|-----|---------------------------------------|
| Watt pr. m (431) | 1065 | 949 | 837 | 815 | 793 | 771 | 750 | 728 | 707 | 686 | 665 | 644 | 623 | 603 | 583 | 562 | 543 | 523 |
| Watt pr. m (541) | 1368 | 1220 | 1077 | 1049 | 1021 | 993 | 966 | 938 | 911 | 884 | 857 | 830 | 804 | 778 | 752 | 726 | 700 | 675 |

| ΔT | 34 | 33 | 32 | 31 | 30 | 29 | 28 | 27 | 26 | $\Delta T 25$ EN 442 60/30/20°C | 24 | 23 | 22 | 21 | 20 | 18 | 16 | 14 | 12 | 10 |
|------------------|-----|-----|-----|-----|-----|-----|-----|-----|-----|---------------------------------------|-----|-----|-----|-----|-----|-----|-----|-----|-----|-----|
| Watt pr. m (431) | 503 | 484 | 464 | 445 | 426 | 408 | 389 | 371 | 353 | 335 | 318 | 300 | 283 | 266 | 250 | 217 | 186 | 156 | 127 | 100 |
| Watt pr. m (541) | 650 | 625 | 600 | 576 | 552 | 528 | 504 | 480 | 457 | 434 | 412 | 389 | 367 | 346 | 324 | 282 | 242 | 203 | 166 | 131 |

Φ_L = Norm - Varmeydelse efter EN 442 ($\Delta T 50$: 75/65/20°C)

Andre ydelser end den målte normydelse EN-442 (75/65/20°C) er beregnet ud fra den logaritmiske formel.

R-sign Slim

..... specielle løsninger er vores standard - din sikkerhed for kvalitet,
design og konkurrencedygtige priser...

RadiatorDesign

Egegårdsvej 80

DK-2610 Rødovre

Tlf.: 70 222 307

Mail: Info@radiatordesign.dk

