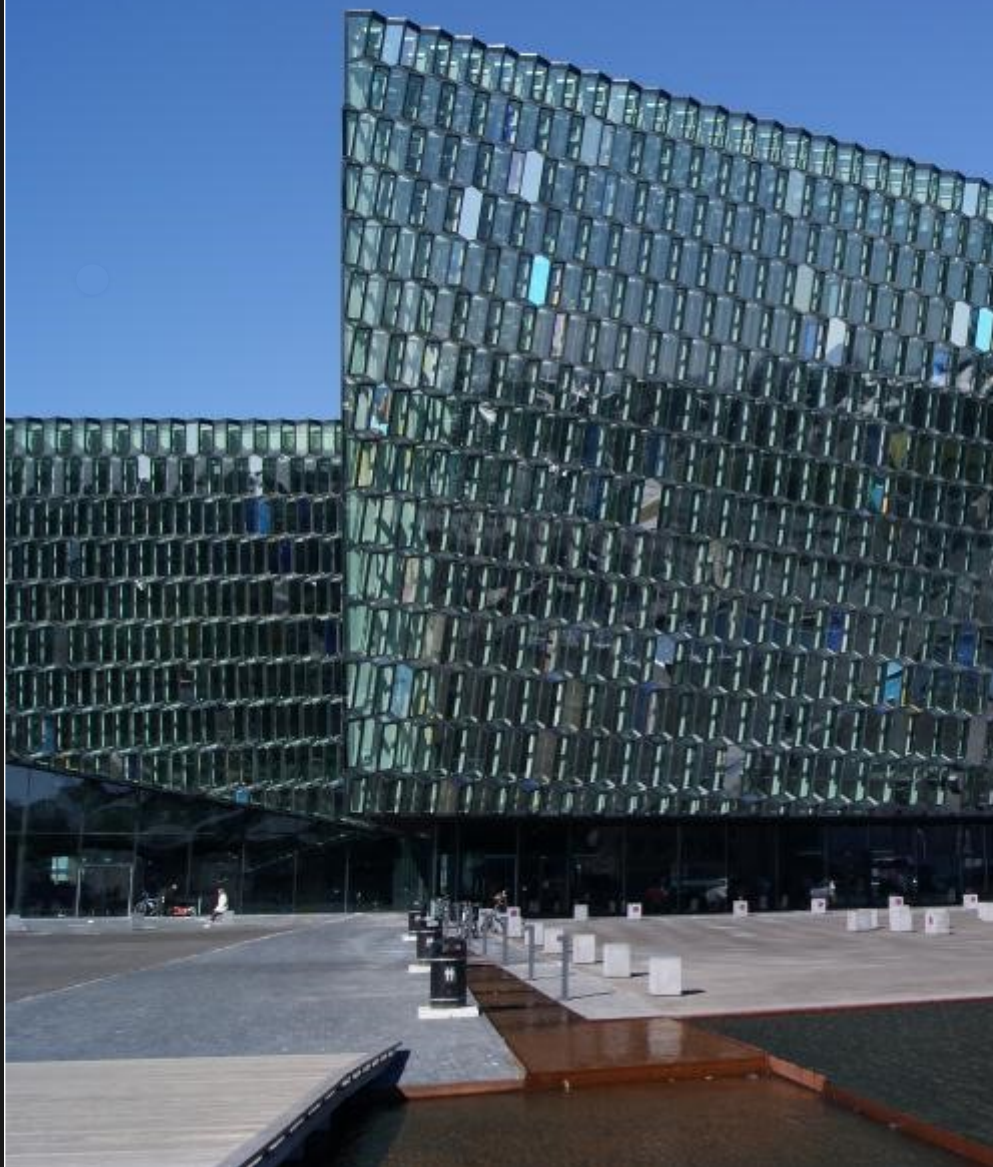


R-sign Kanalkonvektorer

R-sign Kanalkonvektorer

When design decides

R-sign Kanalkonvektorer



R-sign Kanalkonvektorer



www.radiatordesign.dk



*Løsninger tilpasset stil,
udtryk og arkitektoniske
rammer.*

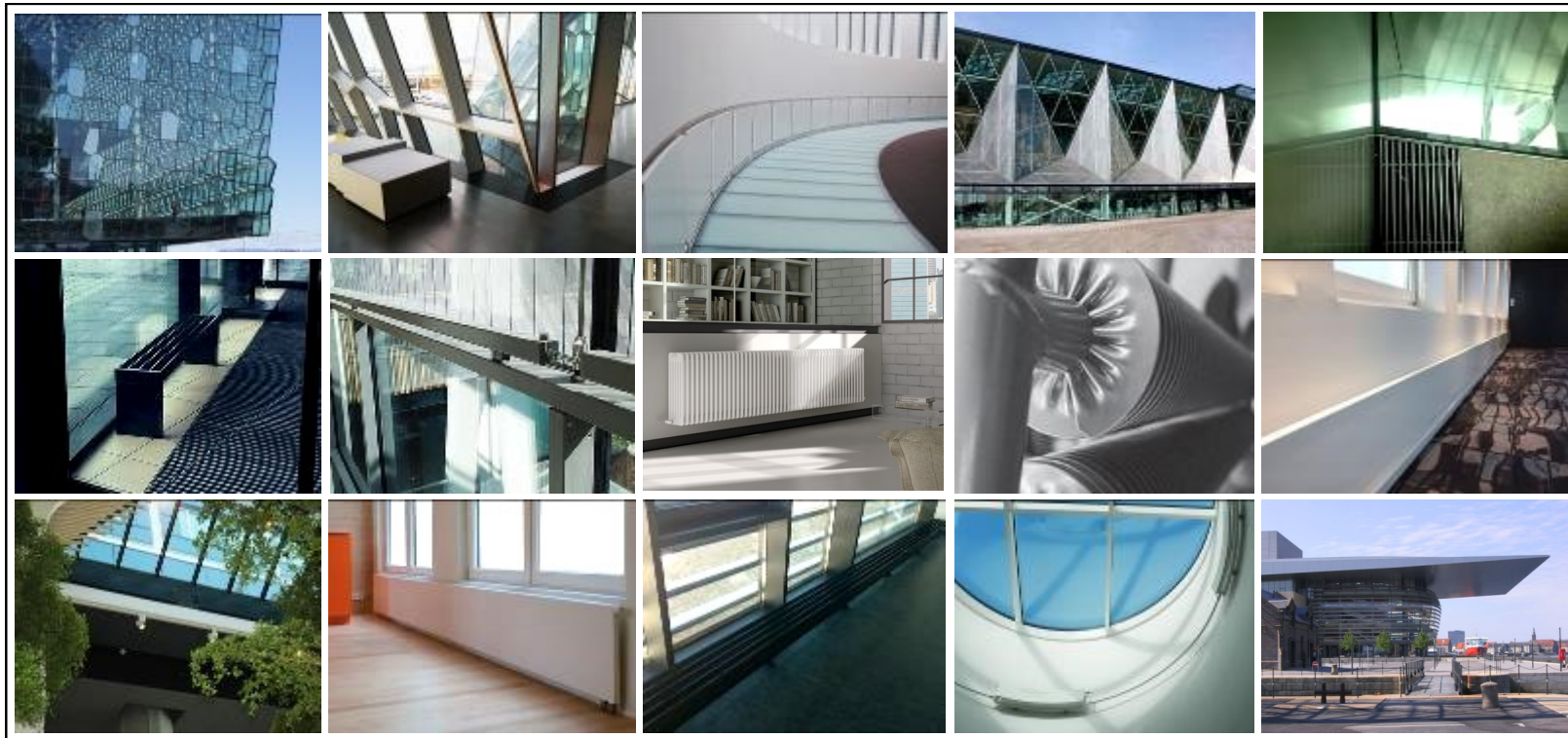


radiator
design
- mere end varme

R-sign Kanalkonvektorer

*..... specielle løsninger er vores standard - din sikkerhed for kvalitet,
design og konkurrencedygtige priser...*

RadiatorDesign
Egegårdsvej 80
DK-2610 Rødovre
Tlf.: 70 222 307
Mail: Info@radiatordesign.dk



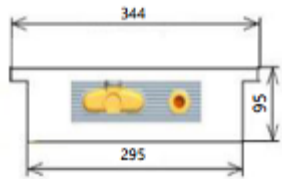
R-sign Kanalkonvektorer

Indholdsfortegnelse



R-sign kanalkonvektor Type PK side 7

- Beskrivelse og anvendelsesmuligheder
- Tekniske specifikationer



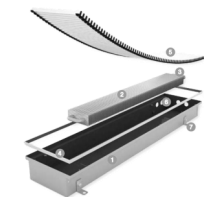
Snittegninger/ dimensioner side 9

- Mål på konvektor med dybde 9, 11, 15, 19, 30, 45 cm m/u ramme

Δ	60	70	75	80	90	100	110	120	130	140	150	160	170	180	190	200	210	220	230	240	250	260	270	280	290	300	310	320	330	340	350	360	370	380	390	400	410	420	430	440	450																																																		
9	10	11	12	13	14	15	16	17	18	19	20	21	22	23	24	25	26	27	28	29	30	31	32	33	34	35	36	37	38	39	40	41	42	43	44	45	46	47	48	49	50	51	52	53	54	55	56	57	58	59	60	61	62	63	64	65	66	67	68	69	70	71	72	73	74	75	76	77	78	79	80	81	82	83	84	85	86	87	88	89	90	91	92	93	94	95	96	97	98	99	100

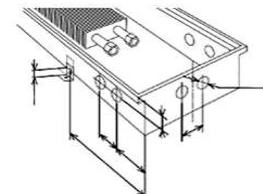
Ydelsestabel Type PK i watt side 12

- $\Delta 25$ (60/30/20°C), $\Delta 35$ (70/40/20°C) og $\Delta 50$ (75/65/25°C)
- Korrektionsfaktor
- Vægt og vandindhold



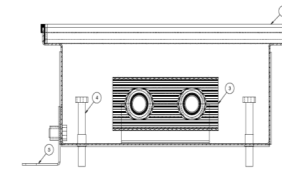
Kanalkonvektoropbygning Type PK side 16

- Opbygning af kanalkonvektoren i dele



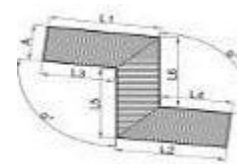
Rørtilslutninger Type PK side 17

- Tilslutningsmål



Tværsnit af kanalkonvektor Type PK side 18

- Komponentoversigt
- Installation



Designs kanalkonvektor Type PK side 21

- Forskellige typer design



R-sign kanalkonvektor - rammer side 22

- Aluminiumsrammer
- Farvenuancer
- Sammenkobling af kanalkonvektorer



R-sign kanalkonvektor - riste side 24

- Typer af riste
- Profiler

Riste	Bredde (mm)	Højde (mm)	Vægt (kg)
26	34	47	1,57
241	3	37	4,18
5,13	6,19	7,90	

Standardbredde og vægt - riste side 30

R-sign Kanalkonvektorer



- Naturlig konvektion
- Lavt vandindhold
- Lavt energiforbrug
- Bred vifte af forskellige typer og designs
- Nem at rengøre og vedligeholde

Kanalkonvektor med naturlig konvektion Type PK

R-sign Kanalkonvektor Type PK er en konvektor udført i et tidløst og diskret design. Konvektoren er beregnet til integrering i gulve, især til steder, hvor lysindfald og udsigt er vigtig. Dette kan være foran franske døre, ved indgangspartier til vinterhaver, ved ind- og udgange til haller, i offentlige bygninger (butikker, administrative bygninger) samt i boliger. Øverst afdækkes konvektoren med en rist, som udføres i forskellige designs og farver, således at konvektorerne passer til ethvert interiør og i harmoni med bygningens arkitektoniske udtryk.

R-sign Kanalkonvektorer

Tekniske specifikationer Type PK

Dybde:	9, 11, 15, 19, 30 og 45 cm
Bredde:	16, 20, 28, 34 og 42 cm
Længde:	80 - 300 cm (visuelt uendeligt)
Ydelser:	97 - 4095 W
Max. arbejdstryk	12 bar
Max. arbejdstemp.	110°C
Tilslutningsgevind:	Indvendig G 1/2"
Kanal design:	Sortlakeret galvaniseret stål
Konvektor:	Sortlakeret kobber/aluminiums konvektor

Indhold Standard leverance Type PK

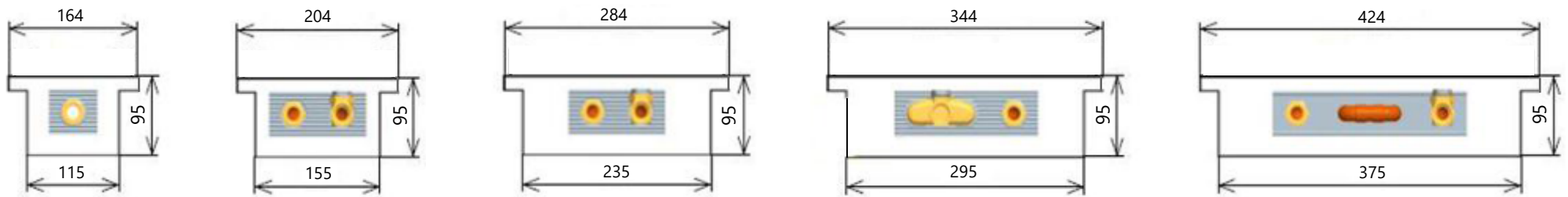
- Sortlakeret galvaniseret stål kanal
- Sortlakeret konvektor i kobber/aluminium med lavt vandindhold. 1/2" tilslutning med indvendigt gevind og integreret udluftningsventil.
- Eloxeret aluminiumsramme, U-profil, naturlig/sølv aluminiumsfarve
- Fikseringsbeslag til fastgørelse af kanalen i gulvet.
- Integrerede højdejusteringsskruer
- Monteringsvejledning
- Leverancen er pakket i en stærk og holdbar emballage med ekstra beskyttelse på hjørnerne.

R-sign Kanalkonvektorer

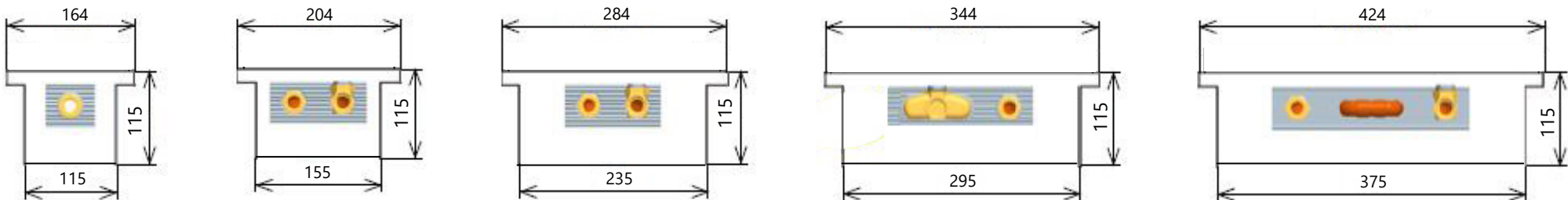
Snittegninger af kanalkonvektor Type PK:

(dimensioner på illustrationerne er angivet i mm og øverste mål er normaludførelsen **inkl.** U-ramme)

Dybde 9

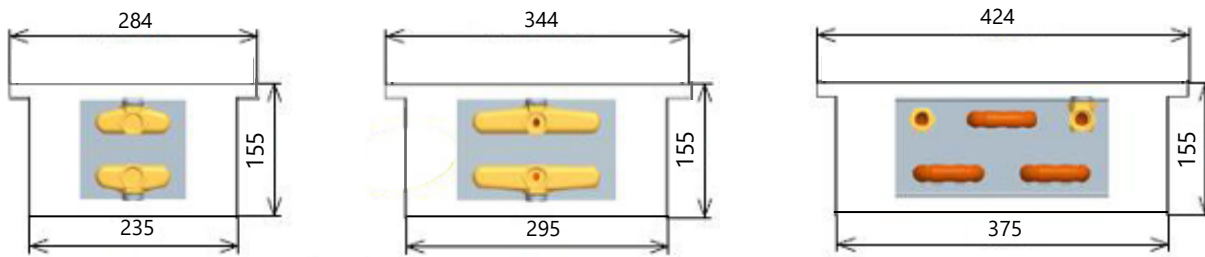


Dybde 11

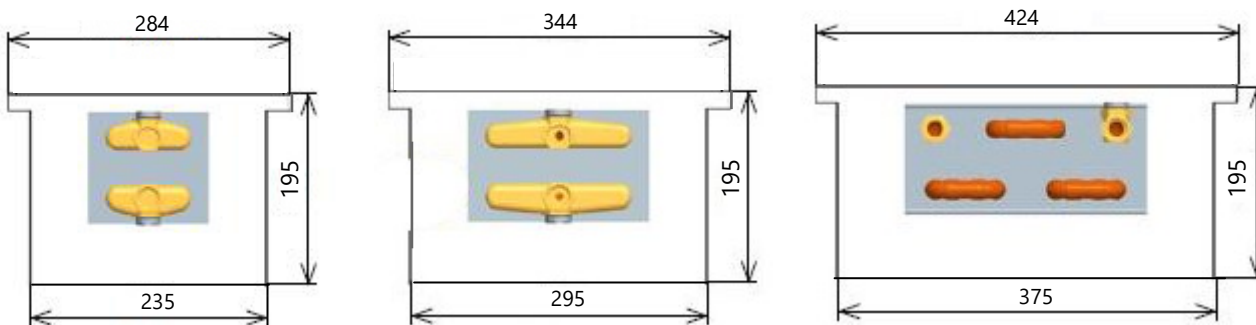


R-sign Kanalkonvektorer

Dybde 15

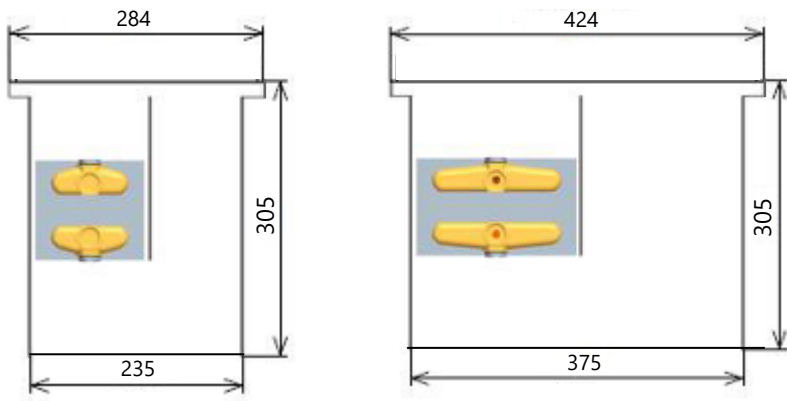


Dybde 19

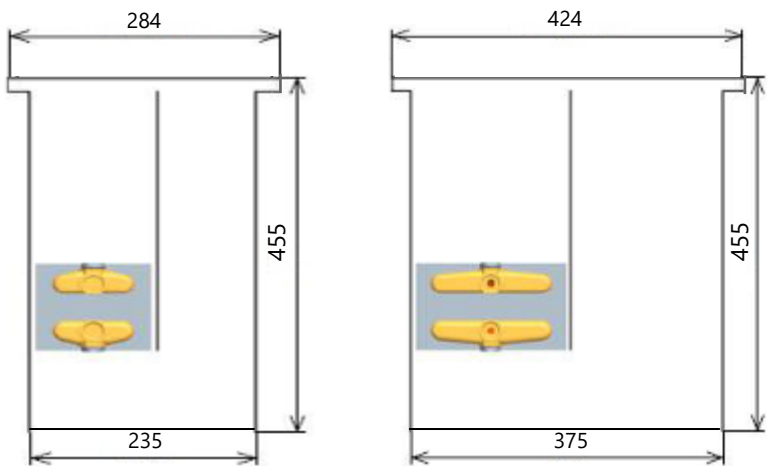


R-sign Kanalkonvektorer

Dybde 30



Dybde 45



R-sign Kanalkonvektorer

Lavtemperatur? Eller brug for mere ydelse - Kontakt RadiatorDesign for information vedr. Type PKOC (kanalkonvektor med blæser)

$\Delta 25$ tw1/tw2/ti = 60/30/20°C

Ydelsestabel Type PK i watt / EN 442 og DIN 4704

Bredde	Dybde	Δt	Længde (cm)											
			80	100	120	140	160	180	200	220	240	260	280	300
16	9	Δt 25	35	49	63	78	92	106	120	134	148	162	176	190
	11	Δt 25	41	57	73	89	106	120	138	154	171	187	203	219
20	9	Δt 25	45	63	80	98	116	134	151	169	187	205	223	240
	11	Δt 25	52	72	93	114	134	155	175	196	217	237	258	279
28	9	Δt 25	65	92	118	144	170	197	222	248	275	301	327	353
	11	Δt 25	71	99	127	155	184	212	240	269	297	325	354	382
	15	Δt 25	99	140	179	219	259	299	339	378	419	458	498	538
	19	Δt 25	108	152	195	238	282	325	369	412	455	499	542	585
	30	Δt 25	127	178	229	280	331	382	433	484	535	585	636	687
	45	Δt 25	196	274	353	432	510	588	667	745	824	902	980	1059
34	9	Δt 25	92	128	165	202	238	275	312	348	385	422	458	495
	11	Δt 25	98	138	177	216	256	295	335	374	413	453	492	531
	15	Δt 25	128	179	230	281	332	383	434	486	536	587	639	690
	19	Δt 25	146	204	263	321	380	438	497	555	613	672	730	788
42	9	Δt 25	129	181	233	284	336	387	439	491	542	594	646	698
	11	Δt 25	137	192	246	301	356	410	465	520	574	629	684	739
	15	Δt 25	176	246	316	387	457	527	597	667	738	808	878	949
	19	Δt 25	191	268	344	421	497	574	650	727	803	880	957	1033
	30	Δt 25	222	311	399	488	577	665	754	842	931	1020	1109	1197
	45	Δt 25	308	432	555	678	801	925	1048	1171	1295	1418	1541	1665

Ordrekode: PK længde/dybde/bredde (i cm)

Eksempel: PK 100/11/28 = PK konvektor, 100 cm (1004 mm) lang, 11 cm (115 mm) dyb og 28 cm (284 mm) bred.

R-sign Kanalkonvektorer

Lavtemperatur? Eller brug for mere ydelse - Kontakt RadiatorDesign for information vedr. Type PKOC (kanalkonvektor med blæser)

$\Delta 35$ tw1/tw2/ti = 70/40/20°C

Ydelsestabel Type PK i watt / EN 442 og DIN 4704

Bredde	Dybde	Δt	Længde (cm)											
			80	100	120	140	160	180	200	220	240	260	280	300
16	9	Δt 35	55	76	98	120	142	164	186	207	229	251	273	295
	11	Δt 35	63	88	113	138	164	189	214	239	264	289	315	340
20	9	Δt 35	69	97	124	152	179	207	235	262	290	317	345	373
	11	Δt 35	80	112	144	176	208	240	272	304	336	368	400	432
28	9	Δt 35	101	142	182	223	264	304	345	385	426	466	507	547
	11	Δt 35	110	153	197	241	285	329	372	416	460	504	548	591
	15	Δt 35	154	216	278	340	401	463	525	587	648	710	772	833
	19	Δt 35	168	235	302	369	437	504	571	638	705	772	839	907
	30	Δt 35	197	276	355	434	513	592	670	749	828	907	986	1065
	45	Δt 35	304	425	547	668	790	912	1033	1155	1276	1398	1519	1641
34	9	Δt 35	142	199	256	312	369	426	483	540	596	653	710	767
	11	Δt 35	152	213	274	335	396	457	518	579	640	701	762	823
	15	Δt 35	198	277	356	435	515	594	673	752	831	910	989	1069
	19	Δt 35	226	317	407	498	588	679	769	860	950	1041	1131	1221
42	9	Δt 35	200	280	360	440	520	600	680	760	840	920	1000	1080
	11	Δt 35	212	297	381	466	551	636	721	805	890	975	1060	1144
	15	Δt 35	272	381	490	599	708	816	925	1034	1143	1252	1361	1470
	19	Δt 35	296	415	533	652	771	889	1008	1126	1245	1363	1482	1600
	30	Δt 35	344	481	618	756	893	1031	1168	1305	1443	1580	1718	1855
	45	Δt 35	478	669	860	1051	1242	1433	1624	1815	2006	2197	2388	2579

Ordrekode: PK længde/dybde/bredde (i cm)

Eksempel: PK 100/11/28 = PK konvektor, 100 cm (1004 mm) lang, 11 cm (115 mm) dyb og 28 cm (284 mm) bred.

R-sign Kanalkonvektorer

Lavtemperatur? Eller brug for mere ydelse - Kontakt RadiatorDesign for information vedr. Type PKOC (kanalkonvektor med blæser)

$\Delta 50$ tw1/tw2/ti = 75/65/20°C

Ydelsestabel Type PK i watt / EN 442 og DIN 4704

Bredde	Dybde	Δt	Længde (cm)											
			80	100	120	140	160	180	200	220	240	260	280	300
16	9	$\Delta t 50$	87	121	156	191	226	260	295	330	364	399	434	469
	11	$\Delta t 50$	100	140	180	220	260	300	340	380	420	460	500	540
20	9	$\Delta t 50$	110	154	197	241	285	329	373	417	461	505	549	592
	11	$\Delta t 50$	127	178	229	280	330	381	432	483	534	584	635	686
28	9	$\Delta t 50$	161	226	290	355	419	484	548	612	677	741	806	870
	11	$\Delta t 50$	174	244	313	383	453	522	592	662	731	801	871	940
	15	$\Delta t 50$	245	344	442	540	638	736	834	932	1031	1129	1227	1325
	19	$\Delta t 50$	267	374	480	587	694	801	908	1014	1121	1228	1335	1441
	30	$\Delta t 50$	313	439	564	690	815	940	1066	1191	1317	1442	1567	1693
	45	$\Delta t 50$	483	676	870	1063	1256	1449	1642	1836	2029	2222	2415	2609
34	9	$\Delta t 50$	226	316	406	497	587	677	768	858	948	1039	1129	1219
	11	$\Delta t 50$	242	339	436	533	630	727	824	921	1018	1115	1212	1308
	15	$\Delta t 50$	315	440	566	692	818	944	1070	1196	1321	1447	1573	1699
	19	$\Delta t 50$	360	503	647	791	935	1079	1223	1367	1510	1654	1798	1942
42	9	$\Delta t 50$	318	445	573	700	827	954	1081	1209	1336	1463	1590	1718
	11	$\Delta t 50$	337	472	606	741	876	1011	1146	1280	1415	1550	1685	1819
	15	$\Delta t 50$	433	606	779	952	1125	1298	1471	1644	1817	1990	2163	2337
	19	$\Delta t 50$	471	660	848	1037	1225	1413	1602	1790	1979	2167	2356	2544
	30	$\Delta t 50$	546	765	983	1202	1420	1638	1857	2075	2294	2512	2731	2949
	45	$\Delta t 50$	759	1063	1367	1670	1974	2278	2581	2885	3189	3492	3796	4100

Ordrekode: PK længde/dybde/bredde (i cm)

Eksempel: PK 100/11/28 = PK konvektor, 100 cm (1004 mm) lang, 11 cm (115 mm) dyb og 28 cm (284 mm) bred.

R-sign Kanalkonvektorer

Korrektionsfaktor for varierende temperaturforskel - Type PK

Δt (K)	18	19	20	21	22	23	24	25	26	27	28	29	30	31	32	33
kt	0,265	0,284	0,304	0,324	0,344	0,364	0,385	0,406	0,427	0,449	0,471	0,493	0,515	0,537	0,560	0,583
Δt (K)	34	35	36	37	38	39	40	41	42	43	44	45	46	47	48	49
kt	0,606	0,629	0,652	0,676	0,700	0,724	0,748	0,773	0,797	0,822	0,847	0,872	0,897	0,923	0,948	0,974
Δt (K)	50	51	52	53	54	55	56	57	58	59	60	Temperatur eksponent $m = 1.3$				
kt	1,000	1,026	1,052	1,079	1,105	1,132	1,159	1,186	1,213	1,240	1,267					

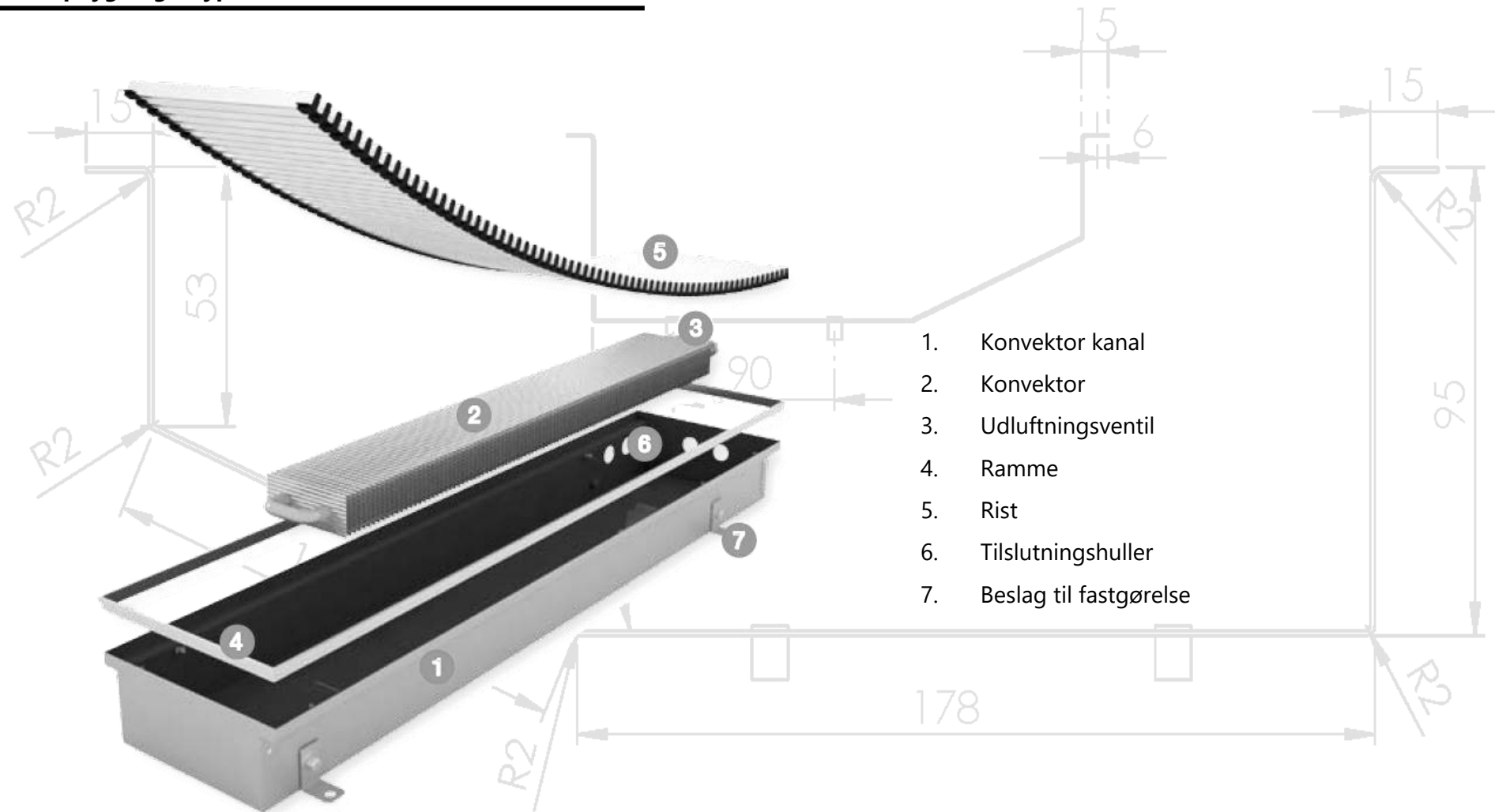
Vægt og vandindhold - Type PK

Stål type	9/16	9/20	9/28	9/34	9/42	11/16	11/20	11/28	11/34	11/42	15/28	15/34	15/42	19/28	19/34	19/42	30/28	30/42	45/28	45/42
Kg/ lineær m	5	6	7,2	8,5	10,3	5,5	6,7	7,7	9	10,7	10,2	12,1	14,2	11,4	13,3	15,4	16,5	22	20,5	26,5
Rustfrit stål Kg/ lineær m	-	4,8	5,6	6,9	8,2	-	5,25	6,1	7,4	8,6	-	9,7	11,5	-	10,5	12,2	-	-	-	-
Kg/ lineær m	0,18	0,4	0,4	0,6	0,8	0,18	0,4	0,4	0,6	0,8	0,8	1,2	1,6	0,8	1,2	1,6	0,8	1,2	0,8	1,2

NB! Vægt er uden emballage

R-sign Kanalkonvektorer

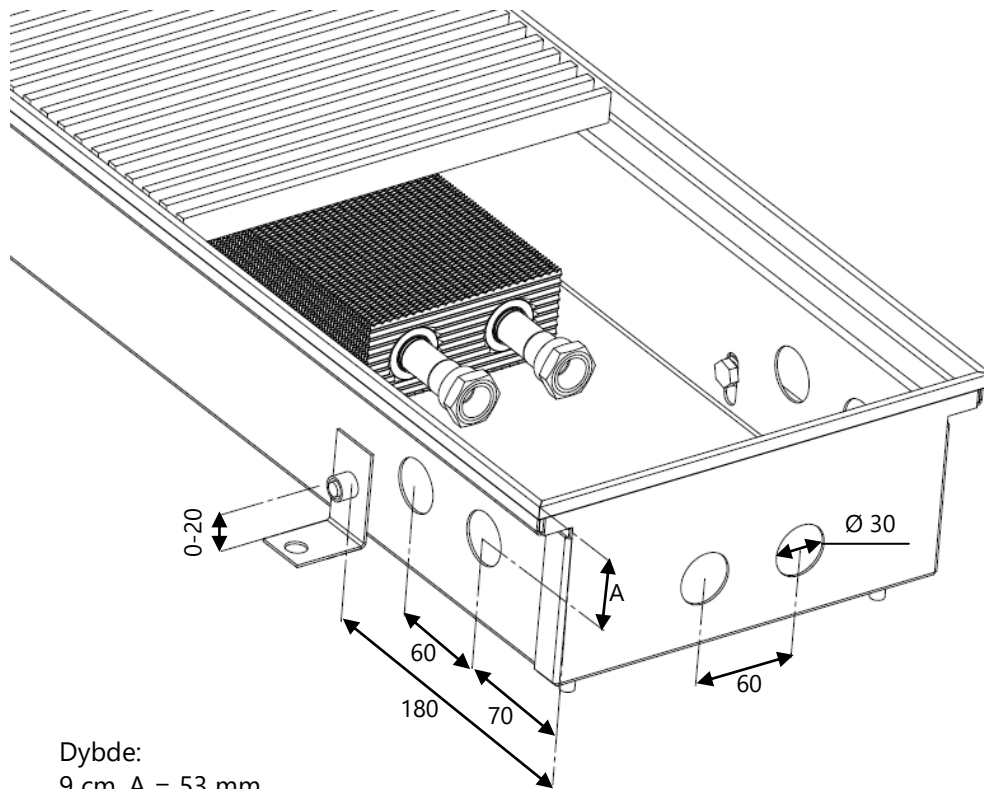
Konvektoropbygning - Type PK



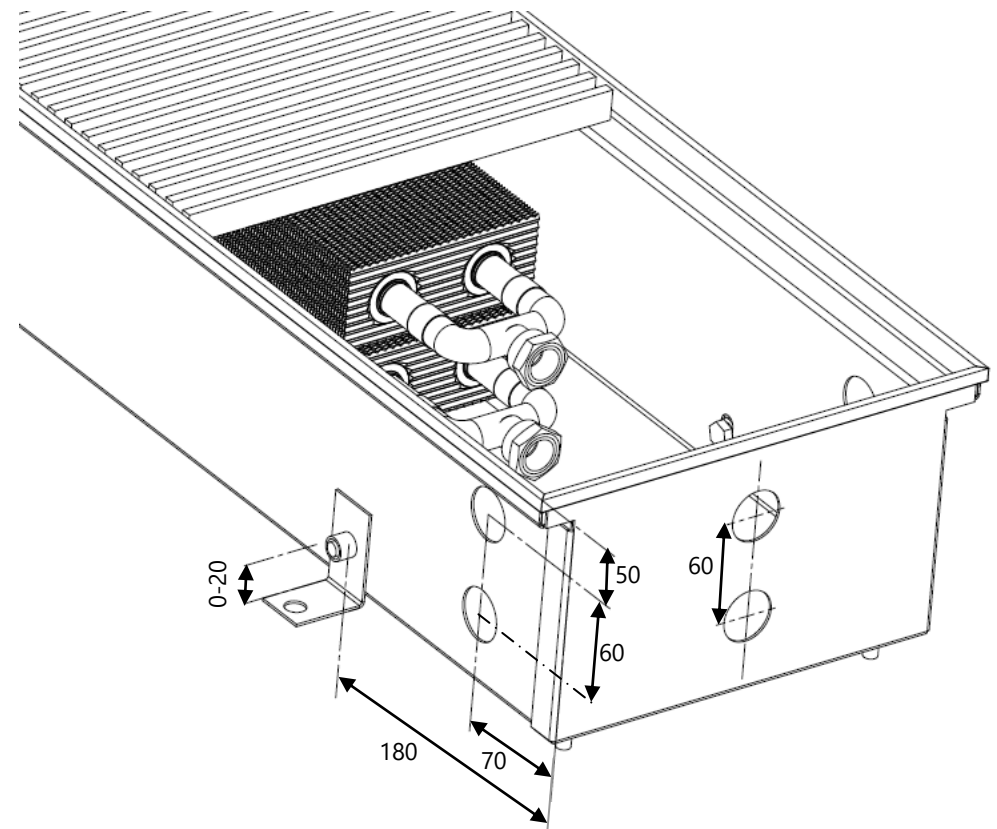
R-sign Kanalkonvektorer

Dimensioner på huller til rørtilslutninger. Type PK

Mål på ill. angivet i mm



Dybde:
9 cm, A = 53 mm
11 cm, A = 63 mm



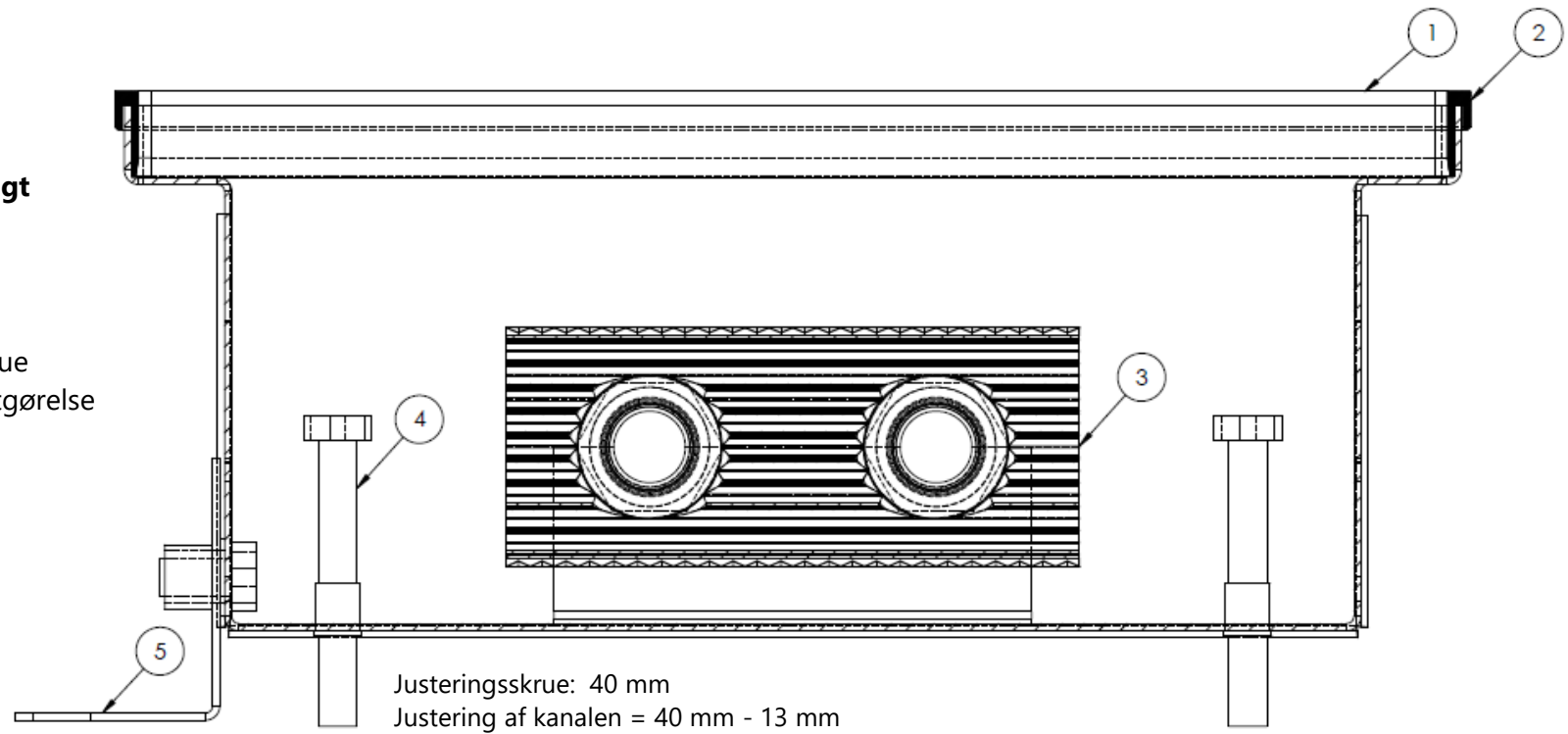
R-sign Kanalkonvektorer

Tværsnit - Type PK

Dybde 9 - 19 cm

Komponentoversigt

1. Rist
2. U-ramme
3. Konvektor
4. Justeringskrue
5. Beslag til fastgørelse



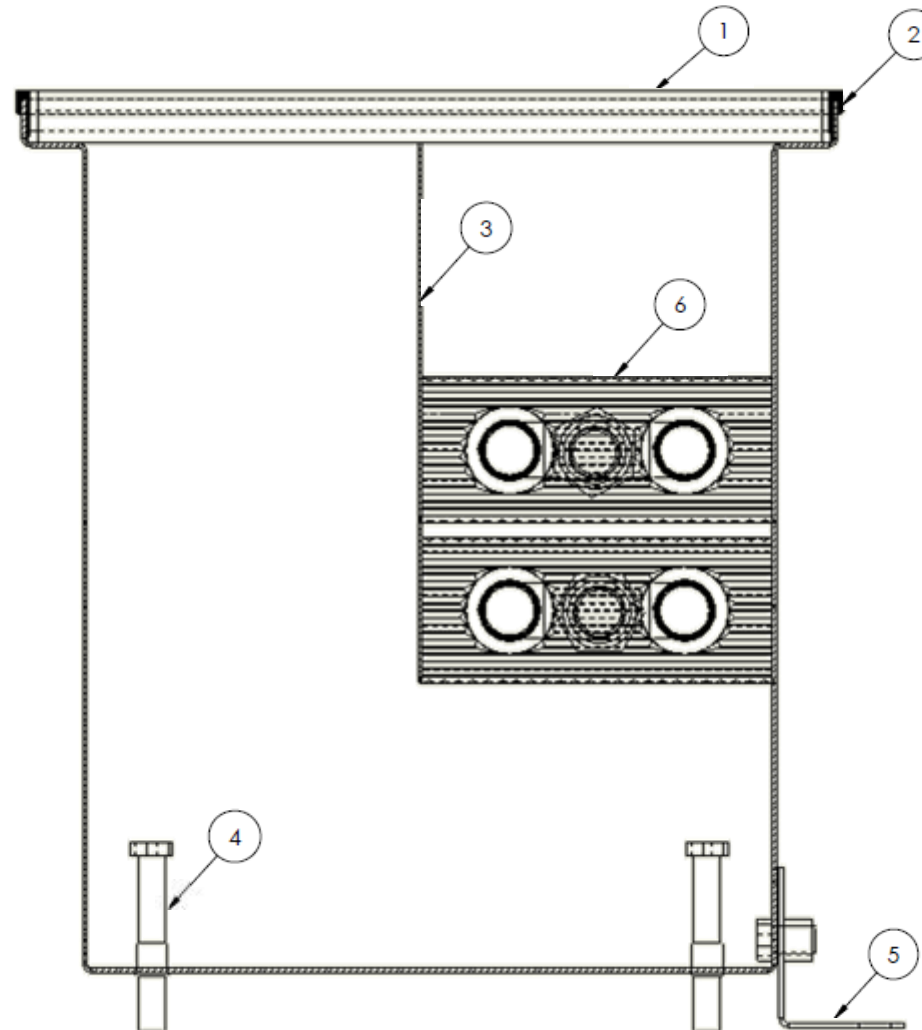
R-sign Kanalkonvektorer

Tværsnit - Type PK

Dybde 30 - 45 cm

Komponentoversigt

1. Rist
2. U-ramme
3. Skilleplade
4. Justeringskrue
5. Beslag til fastgørelse
6. Konvektor



R-sign Kanalkonvektorer

Installation af kanalkonvektor - Type PK

Anbefalinger

For at sikre en optimal montage og funktion af kanalkonvektoren, anbefaler vi flg.:

- For at forhindre beskadigelse og at smuds kommer ned i konvektoren, anbefaler vi at kanalkonvektorens emballage ikke fjernes i byggeperioden. Især plastfolien omkring risten er god til at forhindre smuds samt beskadigelse af rist. Den medfølgende standardplade tåler ikke stor belastning. En specielbeskyttelse, som tåler gående trafik eller giver mulighed for varme i byggeperioden, kan bestilles.
- Kanalkonvektoren lægges ud så tæt på placeringen som muligt, derefter justeres højden på plads ved hjælp af skruer i bund. Det er vigtigt at samtlige justeringsskruer anvendes og har stabilt underlag.
- Medfølgende vinkelbeslag kan nu monteres således at placeringen sikres sidevers.
- Ved indstøbning af kanalen skal denne først fastskrues forsvarligt for at forhindre, at kanalen kan flytte sig, når der støbes. Udover medfølgende vinkelbeslag anbefales det at bore igennem bund og fastgøre med skrue til underlag. **VIGTIGT!** Under støbningen skal kanalen afstives indvendig for at forhindre, at denne deformeres (presses sammen så rist ikke kan komme ned). Der forsegles omkring alle rørgennemføringer for at undgå indtrængen af støbematerialer.
- Ved installation i et lavt EDB gulv skal konvektoren fikseres i undergulvet med de medfølgende vinkelbeslag samt vandret justeres ind til højden af øvre gulv ved hjælp af justeringsskruerne i bunden af kanalen.
- Installation i højt EDB gulv foretages, som ved lavt EDB gulv, men i stedet for forankringskruer anvendes en stålskinne i fuld længde med påmonterede ben for at understøtte kanalkonvektoren.
- Ved installation i forbindelse med trægulve anbefales det, at der gøres plads til en 8-10 mm fleksibel fuge mellem træ og ramme på kanalkonvektor.



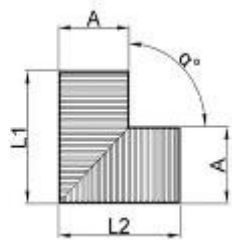
R-sign Kanalkonvektorer

Design/form på kanalkonvektor Type PK

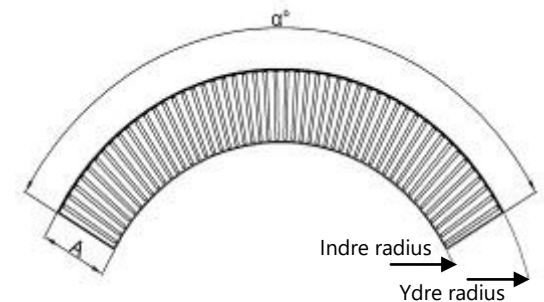
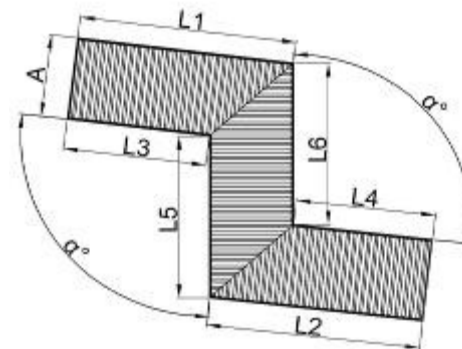
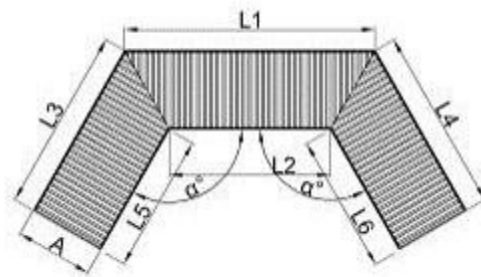
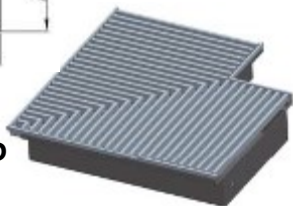
R-sign kanalkonvektor Type PK, kan bestilles i flere forskellige specielt designede udgaver. Dette for at opnå den bedste varmeløsning i et givent rum, hvor der udover behovet for varme, lægges vægt på det visuelle og arkitektoniske udtryk. Når en specielt designet konvektor leveres, er det komplet med både ramme og rist. Materialet på risten skal derfor vælges samtidig med bestilling af konvektoren. Riste produceres i flere forskellige materialer.

(Se side 24-29)

For de designs, hvor et vinkelret hjørne indgår, kan der anvendes et specielt hjørne-element (**RD**). Denne del monteres udelukkende for at fuldende det visuelle udtryk. Hjørne-elementet har ingen konvektor-del og varmer derfor ikke.



RD

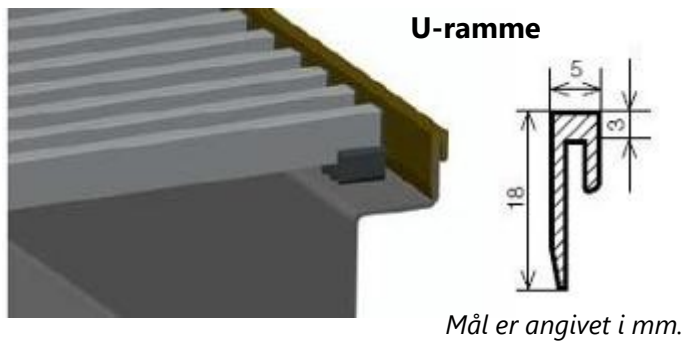


R-sign Kanalkonvektorer

Aluminiumsrammer - Type PK

Kanalkonvektor Type PK, er som normaludførelse, monteret med sølvfarvet aluminiums U-ramme.

Andre farver på både ramme og rist kan bestilles, således at disse to matcher.



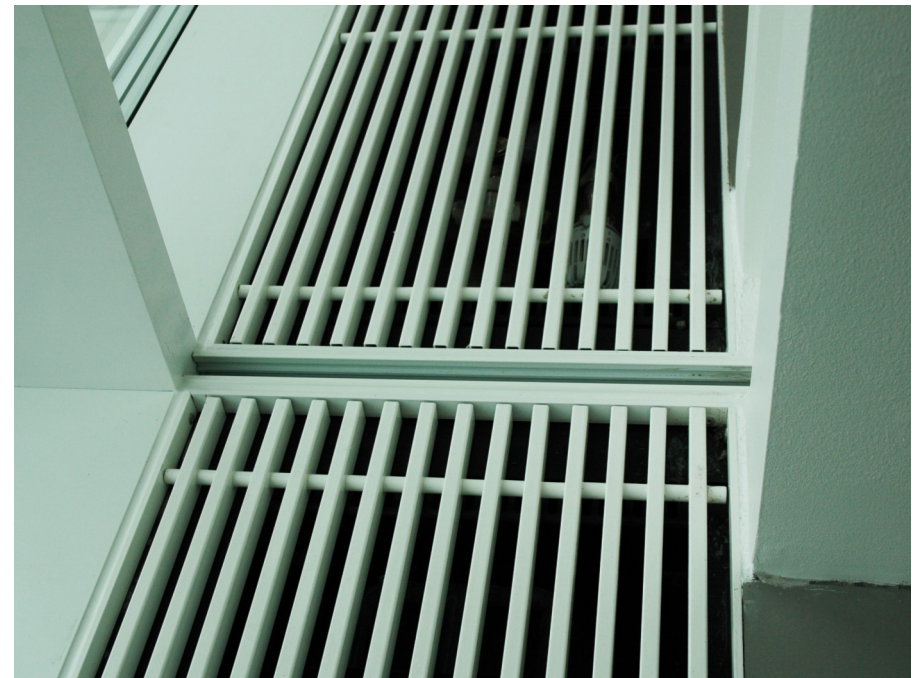
Valgfrie farvenuancer på aluminiumsramme



Aluminium/Sølv

Aluminium/Lys bronze

Aluminium/Bronze

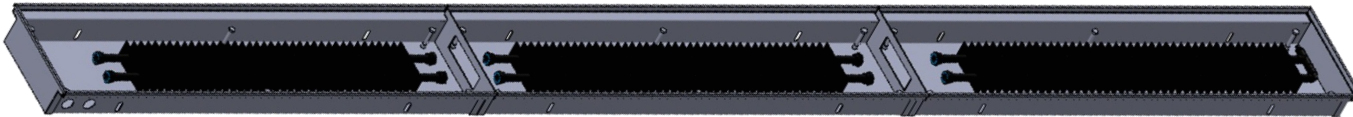


Hvis en tilhørende rist vælges i en pulverlakeret farve, vil rammen ligeledes være i samme farve.

R-sign Kanalkonvektorer

Sammenkobling af kanalkonvektorer til visuelt fortløbende ristebånd - Type PK

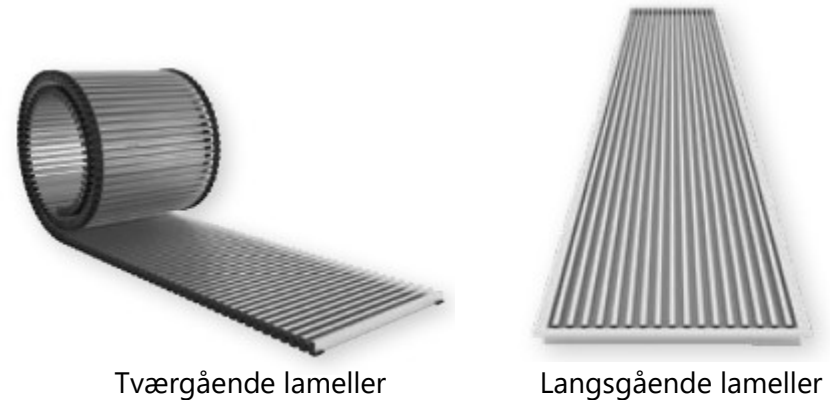
Illustrationen og billede nedenfor viser serielle kanalkonvektorer *uden* synlige samlinger og med visuelt "uendeligt" ristebånd.



R-sign Kanalkonvektorer

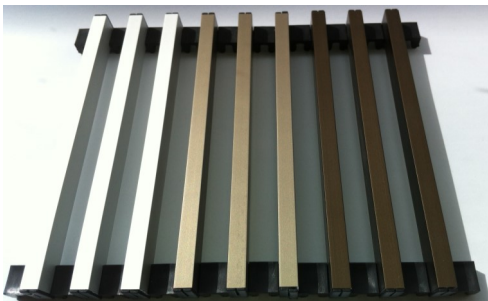
Designvariationer for R-sign kanalkonvektor riste

Ristene udføres i flere forskellige materialer og farver, således at de passer til rummets øvrige interiør. Lamellerne på risten kan enten være tværgående eller langsgående. Af produktionsmæssige årsager, er det dog **ikke** muligt at lave langsgående træriste. Når lamellerne er tværgående, vil risten i nogle tilfælde være rulbar, hvilket gør det nemmere at løfte den op i forbindelse med f.eks. rengøring.



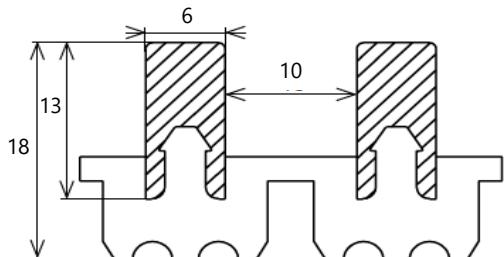
Aluminiumsriste

Aluminiumsriste findes i 3 forskellige nuancer. På forespørgsel kan pulverlakerede aluminiumsriste leveres; denne overflade er dog ikke optimalt slidstærk.



- Aluminium/ sølv
- Aluminium/ lys bronze
- Aluminium/ bronze

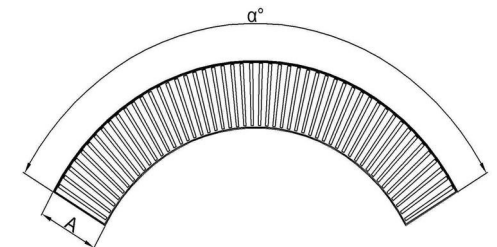
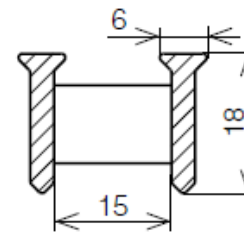
Ristprofil for aluminiumslameller



66 % luftgennemtrængelighed mellem lamellerne.

Mål er angivet i mm.

Hvis der vælges en aluminiumsrist til en buet konvektor, vil den være udført i **T-profil**, da profilen vist til venstre herfor, ikke er flexibel og derfor ikke kan vales i en bue.



R-sign Kanalkonvektorer

Stålriste

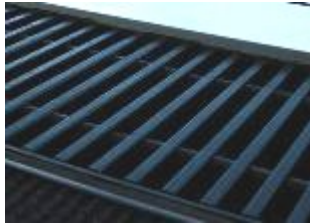
Stålriste udføres i profil 20 x 10 x 15 mm og leveres med enten tværgående eller langsgående lameller. Begge varianter er faste riste (dvs. ikke rulbare)

Farvenuancer på stålriste

Stålriste findes i 2 forskellige varianter. Rustfrit stål med poleret overflade efter ønske eller stål lakeret i RAL eller NCS-farve ligeledes efter ønske. Samlingerne mellem lamellerne vil være i samme udgave som lamellerne.

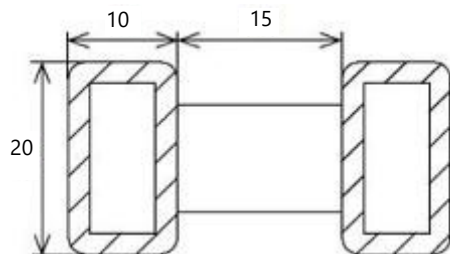


Rustfrit stål



Sort pulverlakeret stål

Ristprofil for stål lameller

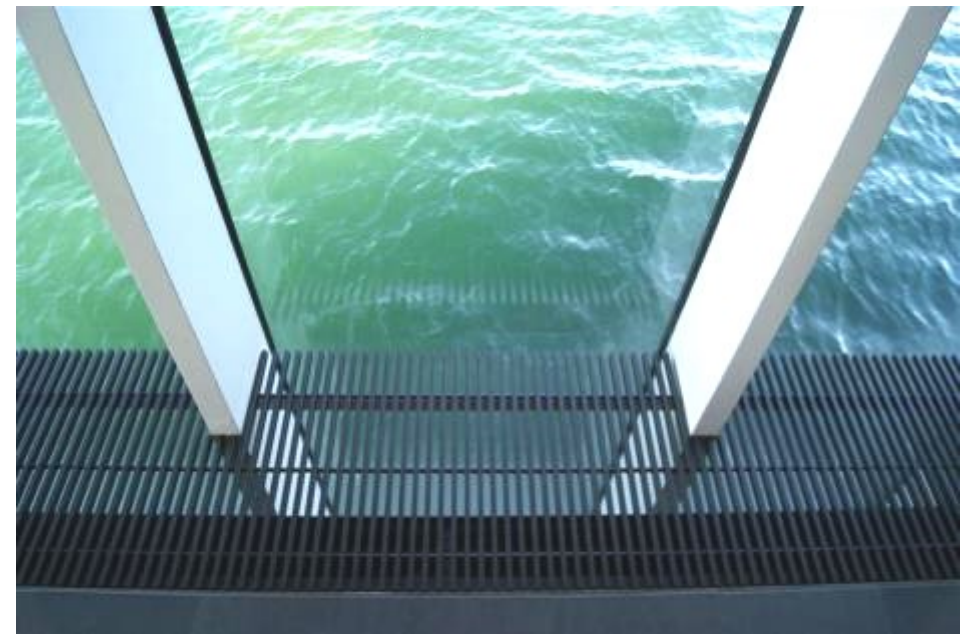


60 % luftgennemtrængelighed mellem lamellerne.

Mål er angivet i mm.



Langsgående lameller i stål.



R-sign Kanalkonvektorer

Trærister

Trærister leveres i 3 forskellige træsorter. På forespørgsel kan rister i andre træsorter evt. leveres. Ristene udføres kun med tværgående lameller.

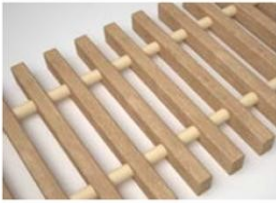
Variationer i materiale på trærister

Ristene kan leveres i bøg, eg eller mahogni. Samlingerne mellem lamellerne er ved bøg og eg beigefarvet og ved mahogni sorte.

NB! Da træ er et naturmateriale, kan mindre variationer i farven på træet ikke elimineres.



Bøg

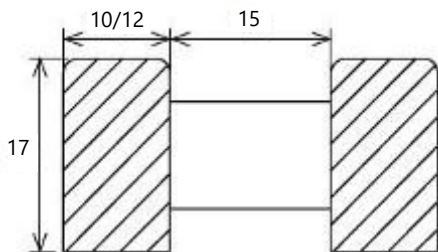


Eg



Mahogni

Ristprofil for trælameller



60 % luftgennemtrængelighed mellem lamellerne.

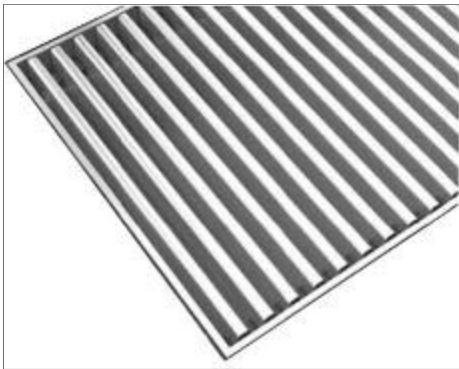
Mål er angivet i mm.



R-sign Kanalkonvektorer

Afslutninger på henholdsvis aluminiums- og stålrister samt træriste

Riste med lameller i aluminium eller stål, afsluttes altid med et mellemrum.

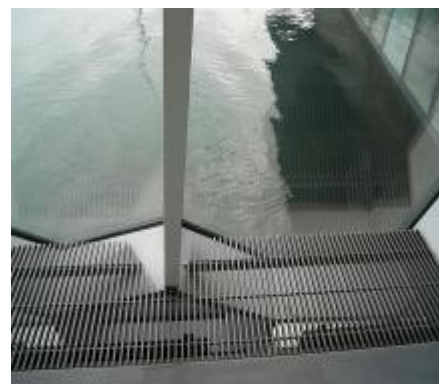


Riste med trælameller afsluttes altid med en lamel.



Tilskæring af henholdsvis aluminiums- og stålrister samt træriste

Alle rister kan tilpasses således, at de passer fuldstændig til de givne rammer.



R-sign Kanalkonvektorer

Gitterrist i rustfrit stål

I rustfrit stål laves der en udgave, hvor rammen er fastmonteret ved levering. Risten kræver en speciel konstruktion af kanal. Kontakt RadiatorDesign for yderligere information.

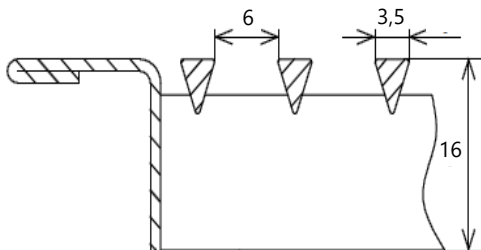
Farvnuance/finish på gitterrist

Gitterriste udføres i rustfrit stål.



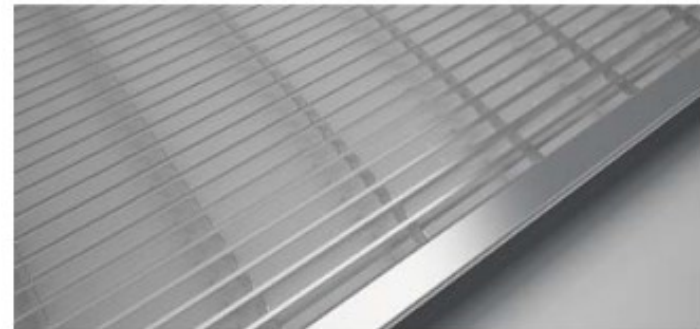
Rustfrit stål

Ristprofil for rustfrit stål lameller



63 % luftgennemtrængelighed mellem lamellerne.

Mål er angivet i mm.



R-sign Kanalkonvektorer

Gitterrist i galvaniseret, lakeret eller ubehandlet jern



En anden løsning, som vi kan levere, er gitterristen i forskellige jernudgaver. Den kan i sit rå udtryk med ubehandlet jern, passe ind steder, hvor hele looket evt. skal fremstå mere rustikt. Ubehandlet jern vil med tiden få naturlig patina.



R-sign Kanalkonvektorer

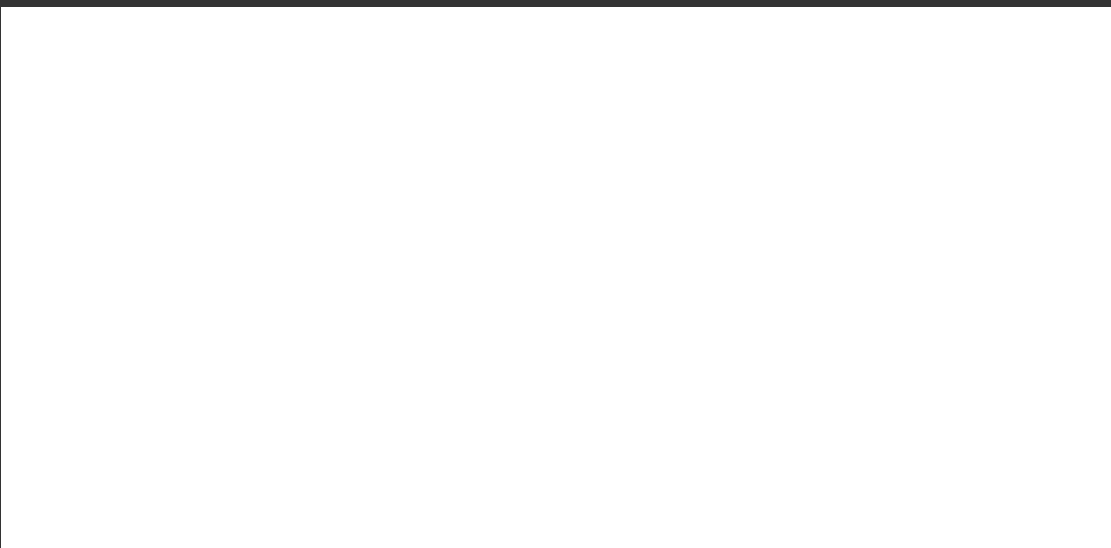
Standardbredde på riste

Bredde (mm)	150	190	270	330	410
-------------	-----	-----	-----	-----	-----

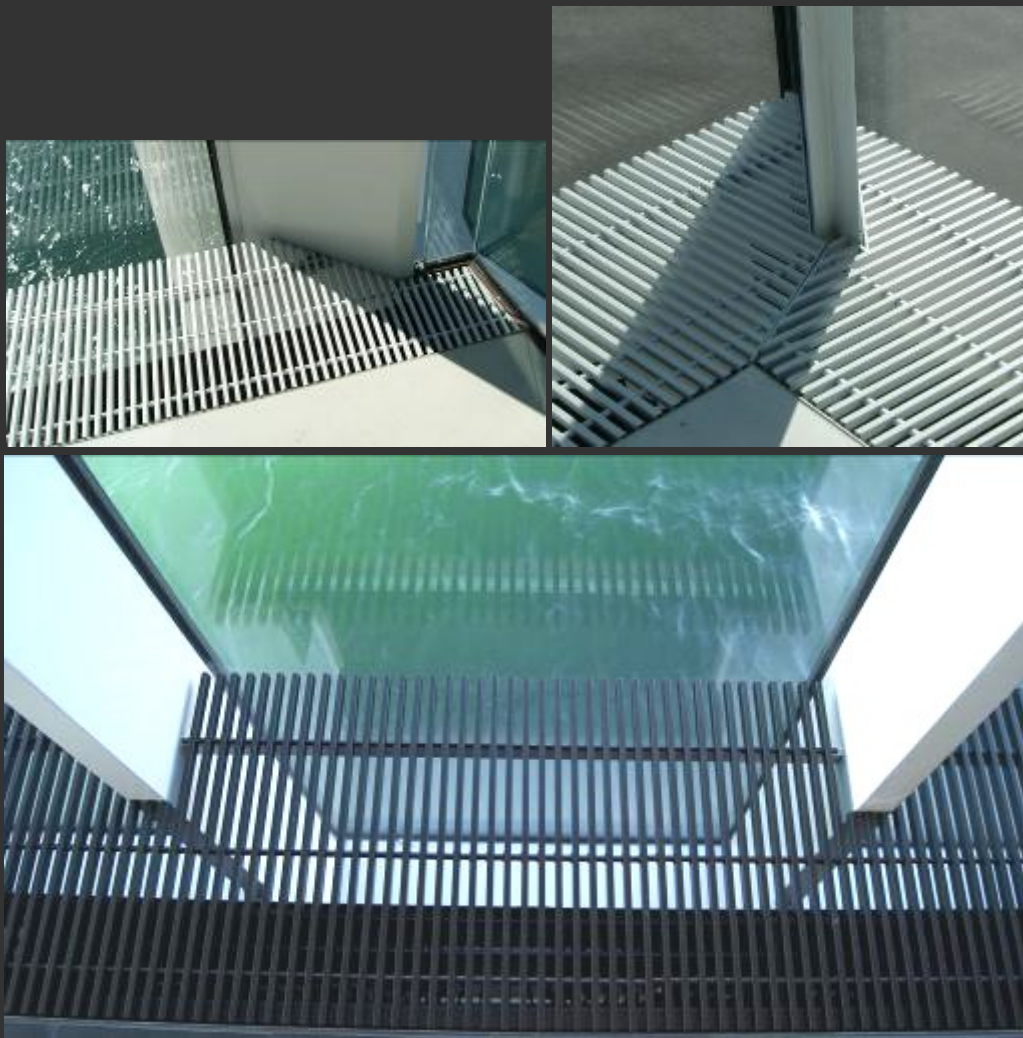
Riste - Vægt pr. meter

Rist - Type	Rist - Bredde (mm)				
	16	20	28	34	42
Træ	1,01	1,17	1,57	1,81	2,77
Aluminium	1,4	1,74	2,41	3	3,7
Rustfrit stål	2,82	3,48	4,79	5,77	7,82
Stål profil 20x10	3,01	3,72	5,13	6,19	7,60

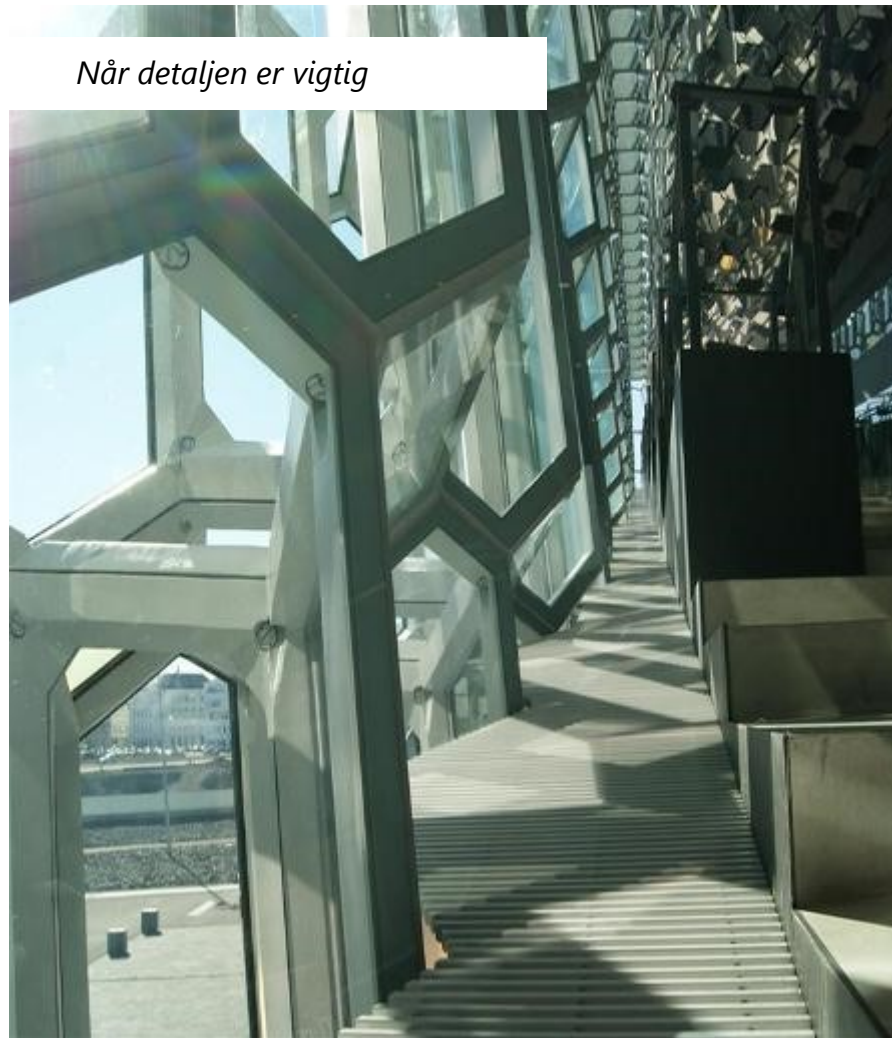
R-sign Kanalkonvektorer



R-sign Kanalkonvektorer



Når detaljen er vigtig



R-sign Kanalkonvektorer

