

R-sign Spiral og Glatrør



VARME I FORM

R-sign Spiral og Glatrør

Indholdsfortegnelse



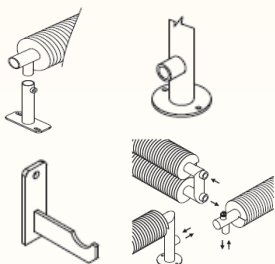
R-sign Spiral

- Produktbeskrivelse **s.3**



R-sign Glatrør

- Produktbeskrivelse **s.27**
- For ydelser -
Kontakt RadiatorDesign



R-sign Spiral

- Tekniske data **s.4**
- Montering
- Tilslutning

Længde [mm]	SPIRAL RA1		
	Rørdiame		
	32x2x92	57x3x137	76x3x156
500	160	210	232
1 000	395	441	463
1 500	630	719	741
2 000	835	978	994
2 500	995	1 081	1 121
3 000	1 230	1 514	1 614
4 000		2 061	2 147
5 000		2 597	2 656
6 000		3 082	3 149

R-sign Spiral

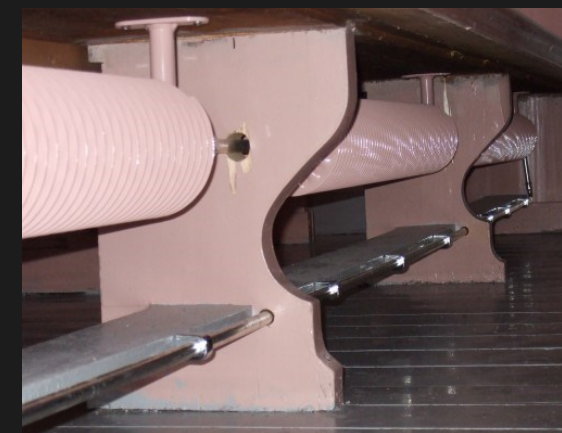
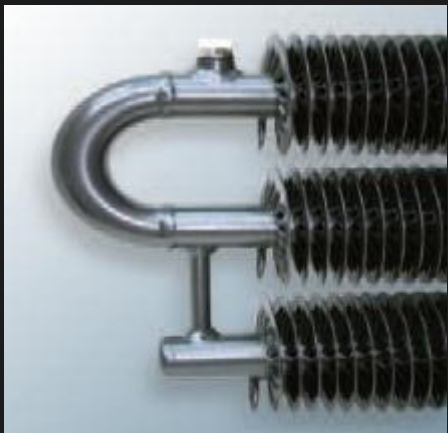
- Ydelsestabeller **s.23**

R-sign Spiral

Produktbeskrivelse

Spiralradiatoren er en specialdesignet radiator, der med sit rå og industrielle look fint kan integreres i både renoveringsprojekter og i nybyggeri, hvor det arkitektoniske udtryk prioriteres. Som effektiv varmekilde, kan spiralradiatoren med fordel anvendes foran store vinduespartier, for at tage kuldenedfald eller til store rum, indenfor eksempelvis industri, landbrug og i offentlige rum.

- Kan leveres i en design version af rustfrit eller galvaniseret stål
- Stort udvalg i løsninger til gulv og væg montage
- Standard rørtilslutninger kan tilpasses brugerens behov
- Grundet godstykkelsen på 3 mm, er levetiden på samme niveau som regulære støbejernsradiatorer
- Overfladebehandling epoxy-polyester pulverlakering, kan leveres i ønsket farve



R-sign Spiral

Teknisk data

Materiale:

Stål rør diameter 32, 57 eller 76 mm. Stål finner godstykkelse 0,8 mm

Stigende finne afstand:

Rør diameter 32=10 mm afstand, rørdiameter 57=18 mm, rør diameter 76=20 mm finne afstand

Maks. Temperatur:

120°C

Drifts tryk:

1MPa

Testet til:

5 MPa

Tilslutninger:

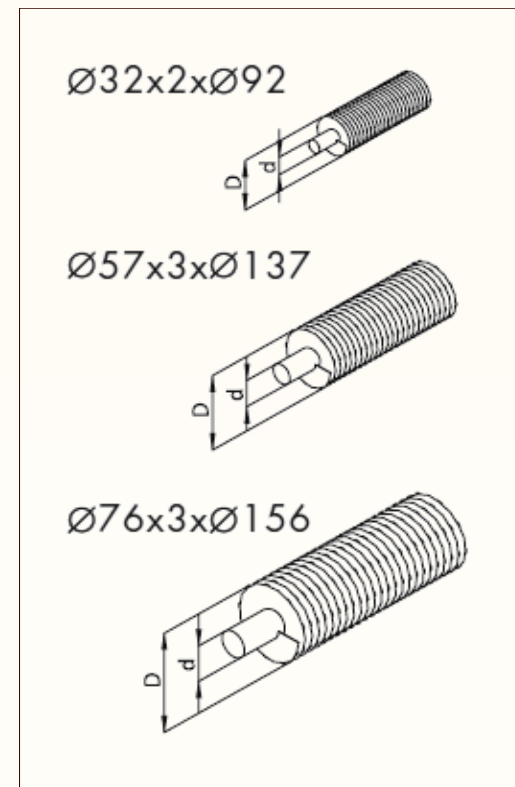
2 x G 1/2" (kan ved bestilling leveres 3/8" – 1" tilslutninger)

Standard farve:

Hvid RAL 9016

Længde:

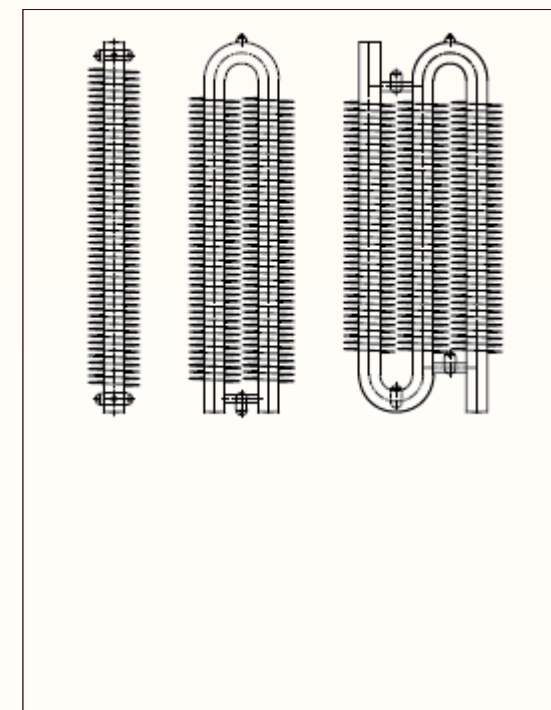
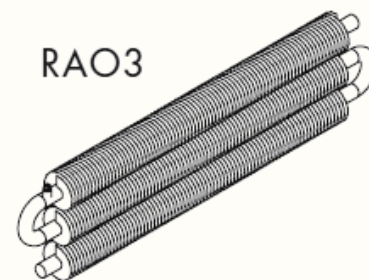
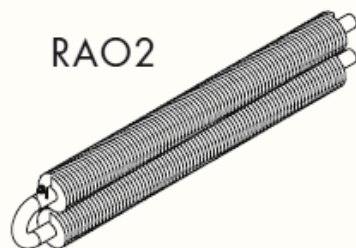
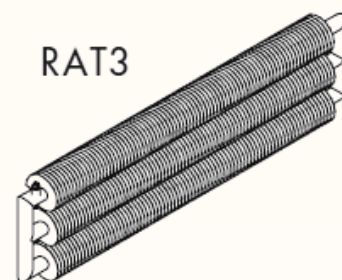
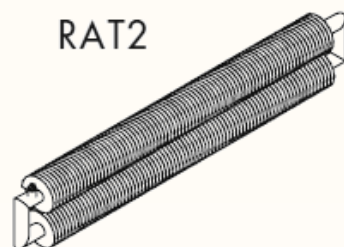
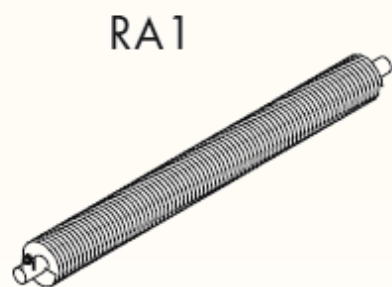
Fra 500 mm til 6000 mm (med spring på 100 mm)



R-sign Spiral

Teknisk data

TYPEOVERSIGT



Eksempel på vertikalt design (V)

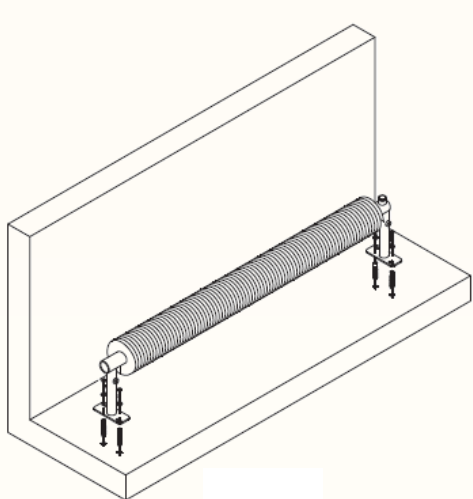
RA1, RAT2 og RAT3 kan monteres på gulv og væg med standard gulv- og vægkonsol. Kan ligeledes monteres på gulv med integreret påsvejst konsol (ikke standard)

RAO2 og RAO3 kan *kun* monteres på gulv og væg med standard gulv- og vægkonsol.

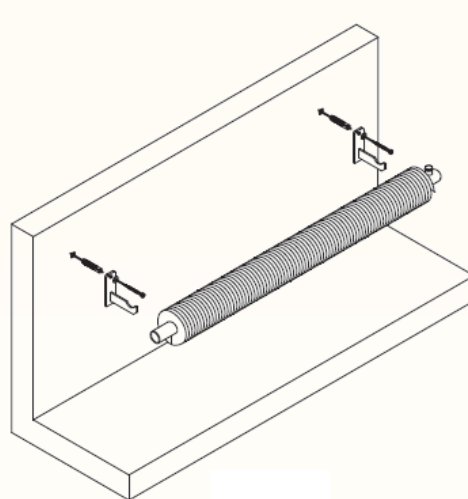
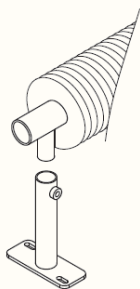
R-sign Spiral

Teknisk data - Montering

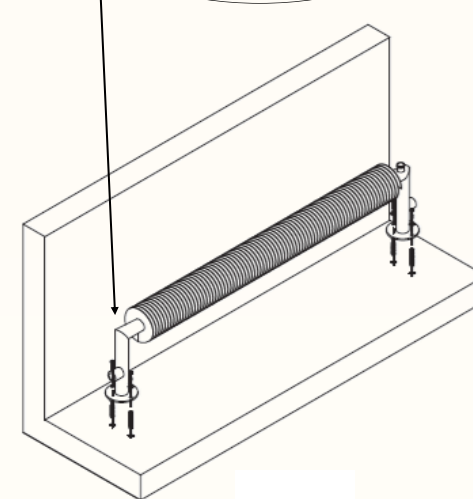
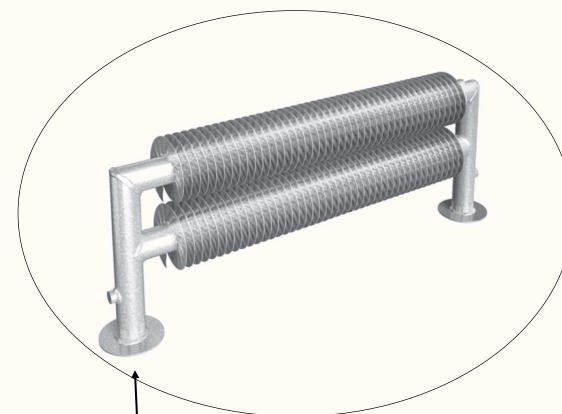
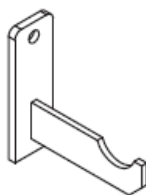
R-sign Spiral kan monteres på 3 forskellige måder:



Monteret med **gulvkonsol**



Monteret med **vægkonsol**



Integreret gulvkonsol - ikke standard (merpris)
(Påsvejst selve spiralradiatoren)



R-sign Spiral

Teknisk data - Montering

For alle 3 monteringsvariationer gælder det, at der suppleres med ekstra støttekonsoller, alt efter længden på spiralradiatoren.

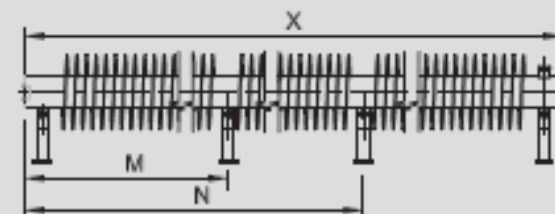
Ø 32

Længde på spiralradiatoren	M	N	Antal støttekonsoller
500-2900	0	0	2
2901-4500	X/2	0	3
4501-6000	1/3 X	2/3 X	4

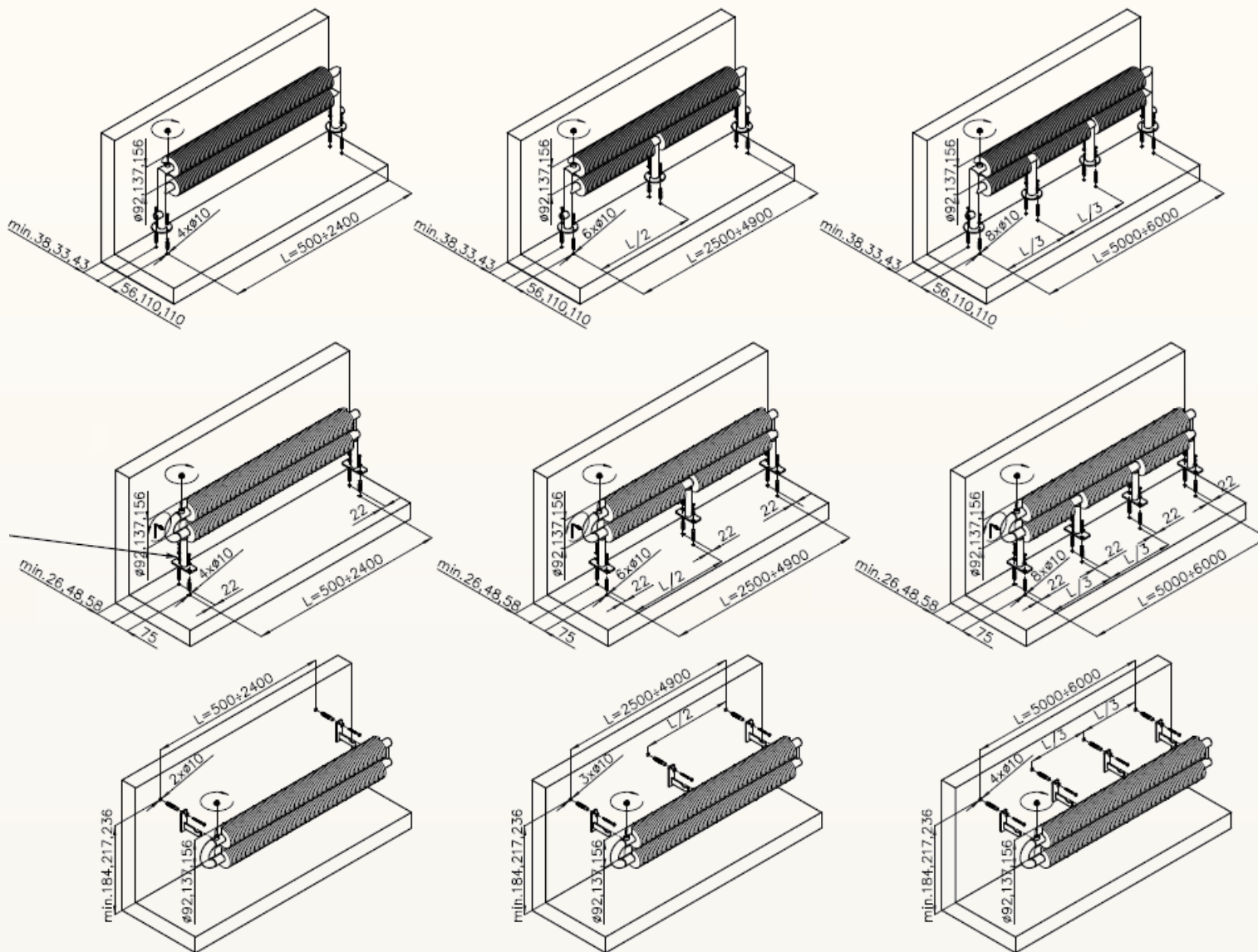
Ø 57 og 76

Længde på spiralradiatoren	M	N	Antal støttekonsoller
500-3000	0	0	2
3001-4500	X/2	0	3
4501-6000	1/3 X	2/3 X	4

Eksempel:

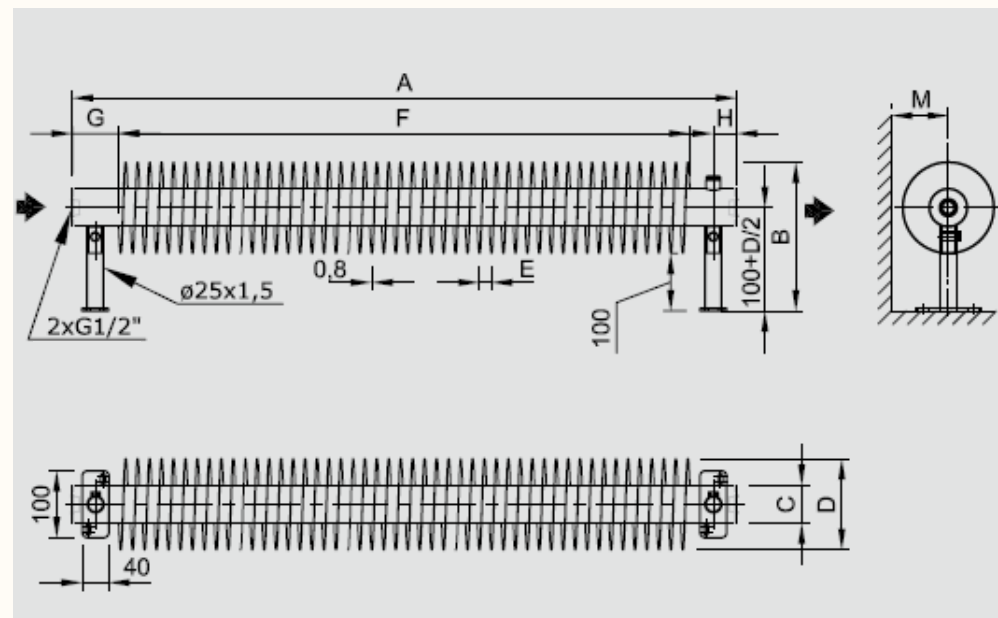


R-sign Spiral



R-sign Spiral

Teknisk data - Dimensioner



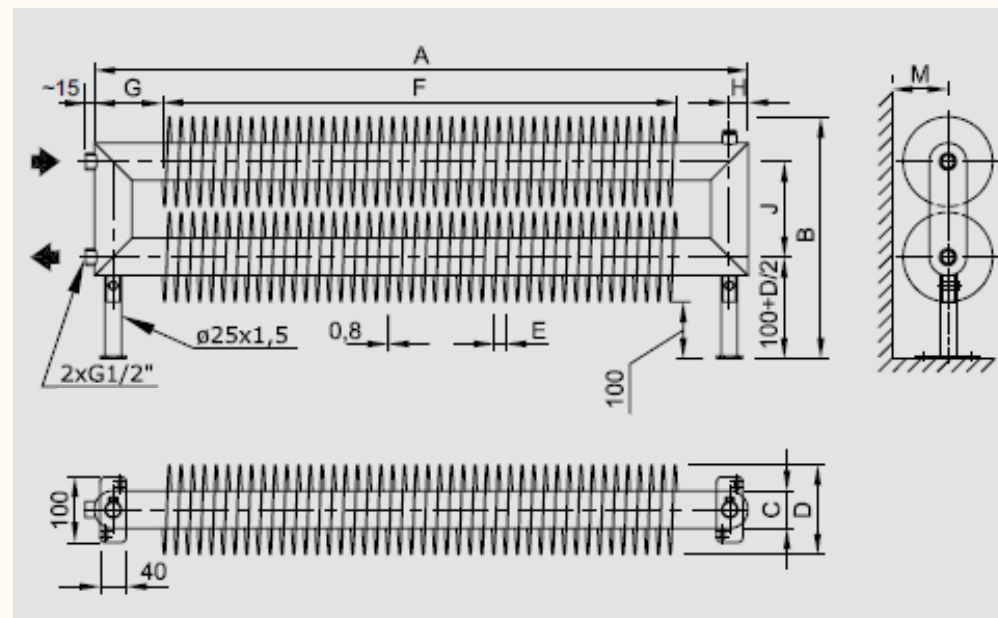
RA1 - (Monteret på gulv)

RA1	Længde (mm)	500	1000	1500	2000	2500	3000	4000	5000	6000
Ø 32×2,0×Ø 92 mm	Vægt (kg)	2,3	5	7,8	10,5	13,2	15,9	18,6	21,3	24
	Volumen (l)	0,3	0,7	1	1,3	1,6	1,9	2,5	3,1	3,7
Ø57×2,5×Ø137 mm	Vægt (kg)	4,6	9,1	13,7	18,2	22,7	27,2	31,7	40,7	49,6
	Volumen (l)	1,1	2,1	3,1	4,1	5,1	6,2	8,2	10,3	12,3
Ø76×2,5×Ø156 mm	Vægt (kg)	5,4	10,7	16,1	21,5	26,9	32,3	37,7	46,7	56,9
	Volumen (l)	2	3,9	5,8	7,7	9,7	11,6	15,4	19,3	23,1

RA1	Dimensioner (mm)												
	A	B	C	D	E	F	G	H	I	J	K	L	M
Ø 32 × 2,0 × Ø 92 mm	500-6000	192	32	92	10	A-100	50	25	-	-	-	-	≥60
Ø 57 × 2,5 × Ø 137 mm	500-6000	237	57	137	18	A-140	70	35	-	-	-	-	≥85
Ø 76 × 2,5 × Ø 156 mm	500-6000	256	76	156	20	A-140	70	35	-	-	-	-	≥95

R-sign Spiral

Teknisk data - Dimensioner



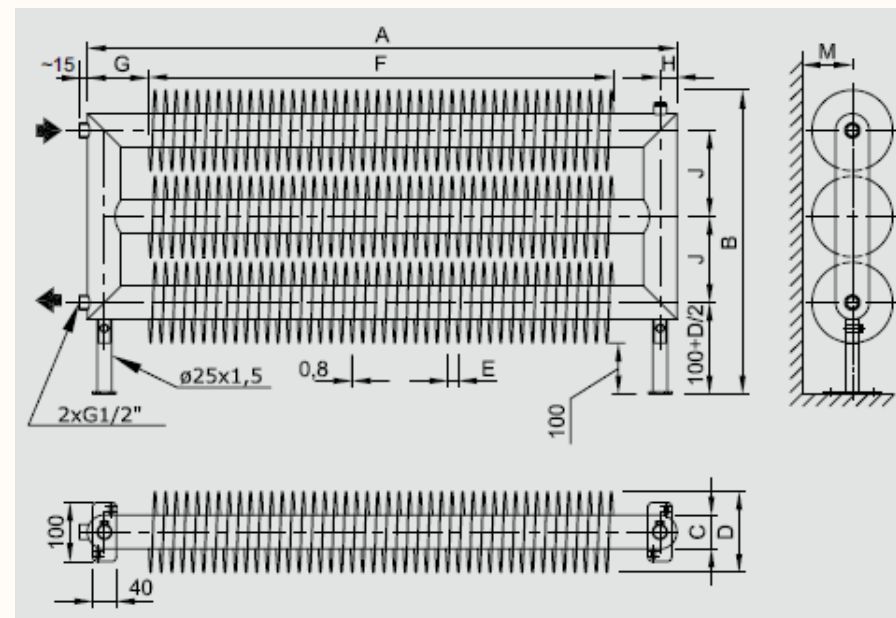
RAT2- (Monteret på gulv)

RAT2	Længde (mm)	500	1000	1500	2000	2500	3000	4000	5000	6000
Ø 32×2,0×Ø 92 mm	Vægt (kg)	4,9	10,5	15,9	21,3	26,9	32,5	43,7	54,9	66,1
	Volumen (l)	0,7	1,4	2	2,6	3,2	3,8	5,1	6,3	7,5
Ø57×2,5×Ø137 mm	Vægt (kg)	9,5	19,8	29,2	40,3	50,0	59,8	80,3	100,9	121,2
	Volumen (l)	2,4	4,5	6,5	8,6	10,6	12,7	16,7	20,8	24,9
Ø76×2,5×Ø156 mm	Vægt (kg)	11,5	22,9	34,3	45,6	56,9	68,2	90,8	113,4	136
	Volumen (l)	4,6	8,4	12,3	16,1	20	23,8	31,5	39,2	46,9

RAT2	Dimensioner (mm)												
	A	B	C	D	E	F	G	H	I	J	K	L	M
Ø 32 × 2,0 × Ø 92 mm	500-6000	297	32	92	10	A-130	65	16	-	103	-	-	≥60
Ø 57 × 2,5 × Ø 137 mm	500-6000	383	57	137	18	A-220	110	28	-	146	-	-	≥85
Ø 76 × 2,5 × Ø 156 mm	500-6000	422	76	156	20	A-240	120	38	-	166	-	-	≥95

R-sign Spiral

Teknisk data - Dimensioner



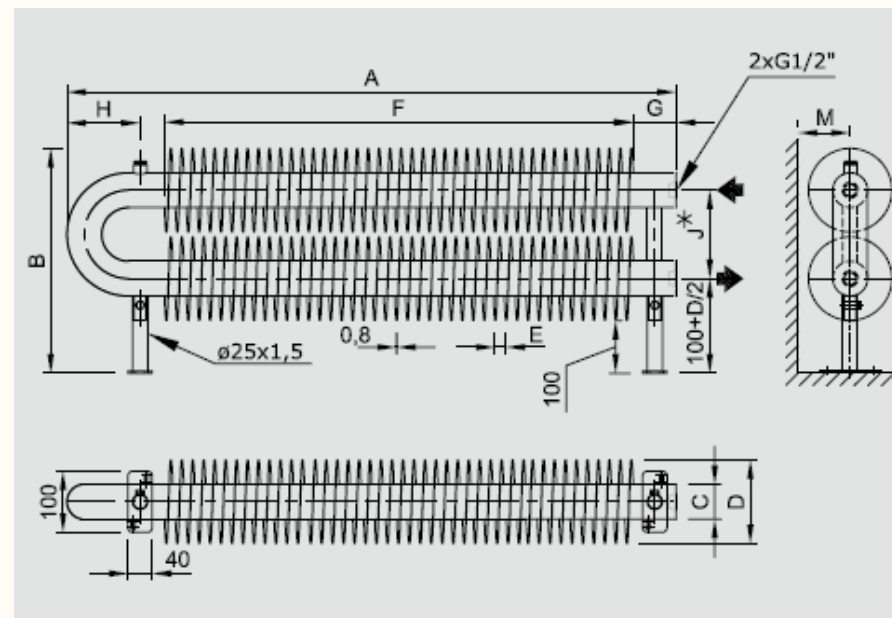
RAT3- (Monteret på gulv)

RAT3	Længde (mm)	500	1000	1500	2000	2500	3000	4000	5000	6000
Ø 32×2,0×Ø 92 mm	Vægt (kg)	7,2	15,5	23,7	31,8	39,9	48	65,8	83,6	101,4
	Volumen (l)	1,1	2,1	3	3,9	4,8	5,8	7,6	9,5	11,3
Ø57×2,5×Ø137 mm	Vægt (kg)	14,9	28,9	44,9	66,8	75,8	90,8	120,9	150,9	180,9
	Volumen (l)	3,7	6,8	9,9	13	16	19,1	25,2	31,3	37,5
Ø76×2,5×Ø156 mm	Vægt (kg)	19,2	36,9	53,5	70,5	87,6	104,8	135,8	170,7	205,5
	Volumen (l)	7,2	13,0	18,8	24,5	30,3	36	47,6	59,2	70,7

RAT3	Dimensioner (mm)												
	A	B	C	D	E	F	G	H	I	J	K	L	M
Ø 32 × 2,0 × Ø 92 mm	500-6000	402	32	92	10	A-130	65	16	-	105	-	-	≥60
Ø 57 × 2,5 × Ø 137 mm	500-6000	529	57	137	18	A-220	110	28	-	146	-	-	≥85
Ø 76 × 2,5 × Ø 156 mm	500-6000	588	76	156	20	A-240	120	38	-	166	-	-	≥95

R-sign Spiral

Teknisk data - Dimensioner



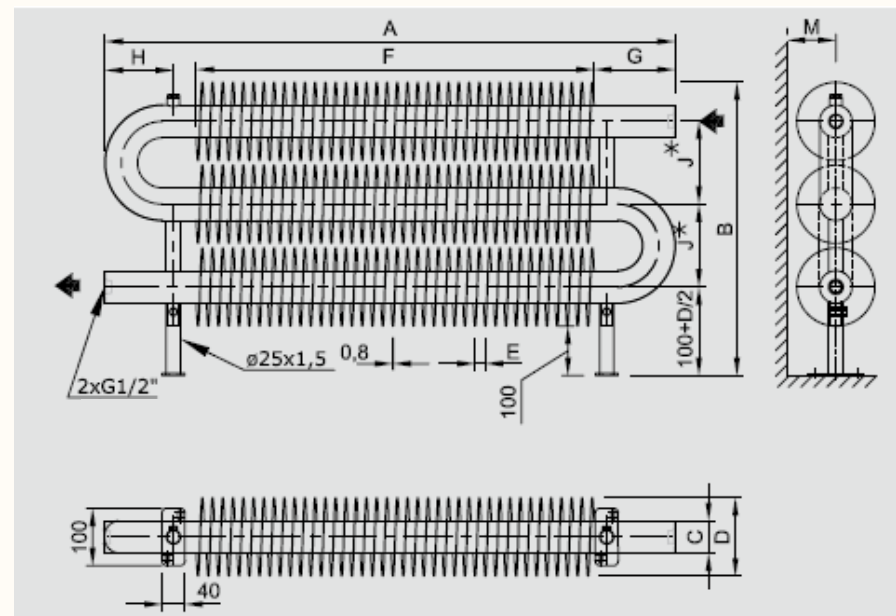
RA02- (Monteret på gulv)

RA02	Længde (mm)	500	1000	1500	2000	2500	3000	4000	5000	6000
Ø 32×2,0×Ø 92 mm	Vægt (kg)	4,7	10,2	15,6	21,1	27,2	32,8	44,1	55,2	66,3
	Volumen (l)	0,6	1,3	1,9	2,5	3,1	3,71	4,9	6,2	7,4
Ø57×2,5×Ø137 mm	Vægt (kg)	9,2	19,5	29,7	40,0	49,7	59,5	80,0	100,5	120,9
	Volumen (l)	2,1	4,1	6,2	8,2	10,3	12,3	16,4	20,5	24,6
Ø76×2,5×Ø156 mm	Vægt (kg)	11,3	22,6	33,8	45	56,4	67,9	88,5	113,4	135
	Volumen (l)	4	7,8	11,7	15,5	19,4	23,2	30,9	38,6	46,3

RA02	Dimensioner (mm)												
	A	B	C	D	E	F	G	H	I	J	K	L	M
Ø 32 × 2,0 × Ø 92 mm	500-6000	287	32	92	10	A-160	50	85	-	95	-	-	≥60
Ø 57 × 2,5 × Ø 137 mm	500-6000	382	57	137	18	A-230	70	120	-	145 (175*)	-	-	≥85
Ø 76 × 2,5 × Ø 156 mm	500-6000	456	76	156	20	A-260	70	165	-	200 (195*)	-	-	≥95

R-sign Spiral

Teknisk data - Dimensioner



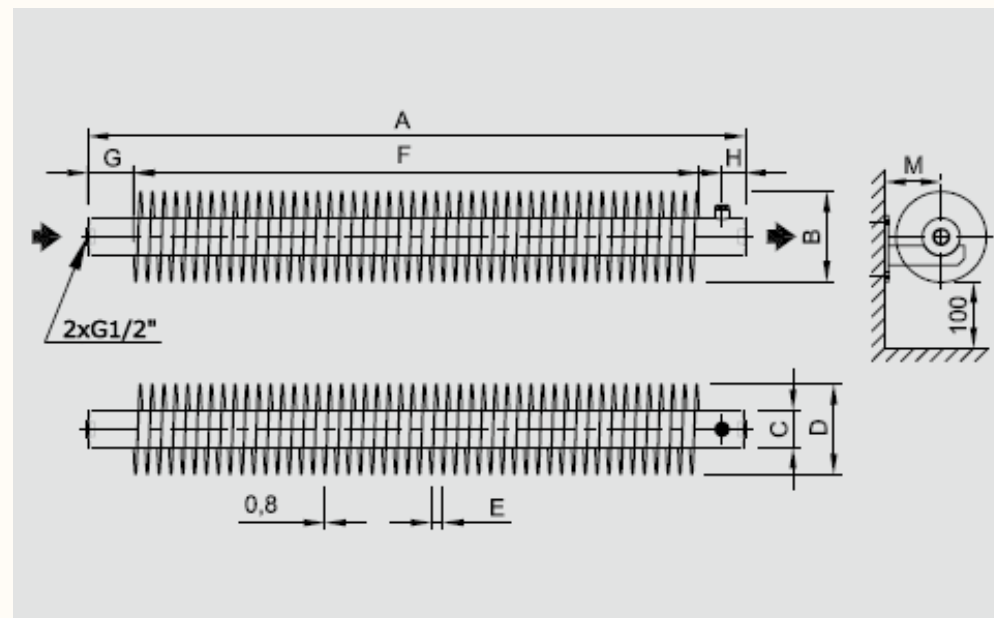
RA03- (Monteret på gulv)

RA03	Længde (mm)	500	1000	1500	2000	2500	3000	4000	5000	6000
Ø 32×2,0×Ø 92 mm	Vægt (kg)	7	15,2	23,4	31,5	39,6	47,7	65,5	83,3	101,1
	Volumen (l)	1,0	1,9	2,8	3,8	4,7	5,6	7,5	9,3	11,2
Ø57×2,5×Ø137 mm	Vægt (kg)	14,0	28,0	44,0	60,0	75,0	90,0	120,0	150,0	180,0
	Volumen (l)	3,4	6,4	9,5	12,6	15,6	18,7	24,8	31,0	37,1
Ø76×2,5×Ø156 mm	Vægt (kg)	17,1	32,6	49,6	66,5	83,3	100,1	130,0	167	197,6
	Volumen (l)	6,6	12,4	18,1	23,9	29,7	35,5	47,0	58,6	70,1

RA03	Dimensioner (mm)												
	A	B	C	D	E	F	G	H	I	J	K	L	M
Ø 32 × 2,0 × Ø 92 mm	500-6000	382	32	92	10	A-220	110	85	-	95	-	-	≥60
Ø 57 × 2,5 × Ø 137 mm	500-6000	527	57	137	18	A-300	150	120	-	145 (175*)	-	-	≥85
Ø 76 × 2,5 × Ø 156 mm	500-6000	656	76	156	20	A-380	190	165	-	200 (195*)	-	-	≥95

R-sign Spiral

Teknisk data - Dimensioner



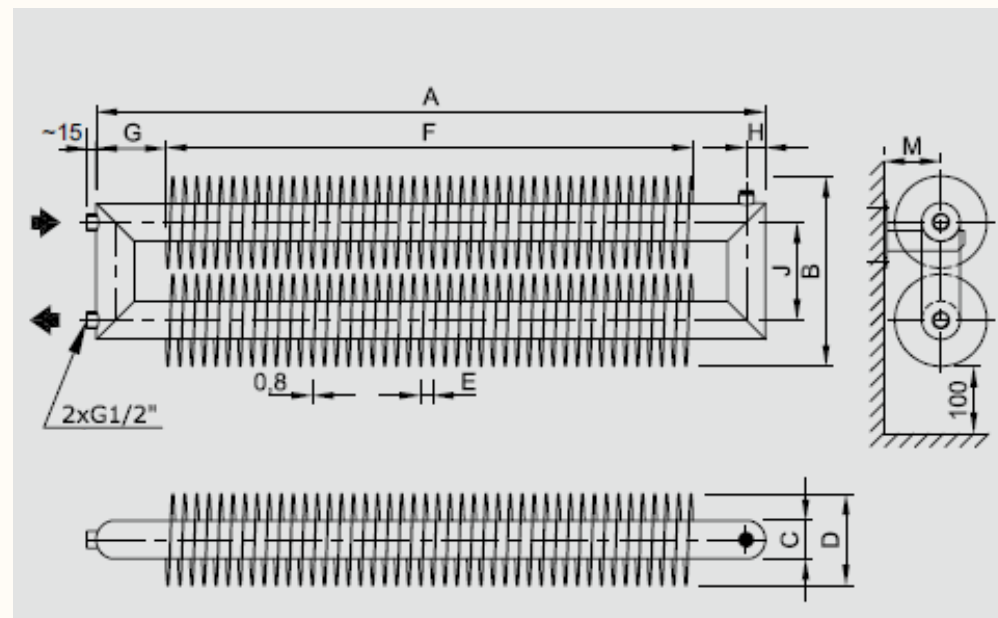
RA1 - (Monteret på væg)

RA1	Længde (mm)	500	1000	1500	2000	2500	3000	4000	5000	6000
Ø 32×2,0×Ø 92 mm	Vægt (kg)	2,3	5	7,8	10,5	13,2	15,9	18,6	21,3	24
	Volumen (l)	0,3	0,7	1	1,3	1,6	1,9	2,5	3,1	3,7
Ø57×2,5×Ø137 mm	Vægt (kg)	4,6	9,1	13,7	18,2	22,7	27,2	31,7	40,7	49,6
	Volumen (l)	1,1	2,1	3,1	4,1	5,1	6,2	8,2	10,3	12,3
Ø76×2,5×Ø156 mm	Vægt (kg)	5,4	10,7	16,1	21,5	26,9	32,3	37,7	46,7	56,9
	Volumen (l)	2	3,9	5,8	7,7	9,7	11,6	15,4	19,3	23,1

RA1	Dimensioner (mm)												
	A	B	C	D	E	F	G	H	I	J	K	L	M
Ø 32 × 2,0 × Ø 92 mm	500-6000	D	32	92	10	A-100	50	25	-	-	-	-	60
Ø 57 × 2,5 × Ø 137 mm	500-6000	D	57	137	18	A-140	70	35	-	-	-	-	85
Ø 76 × 2,5 × Ø 156 mm	500-6000	D	76	156	20	A-140	70	35	-	-	-	-	95

R-sign Spiral

Teknisk data - Dimensioner



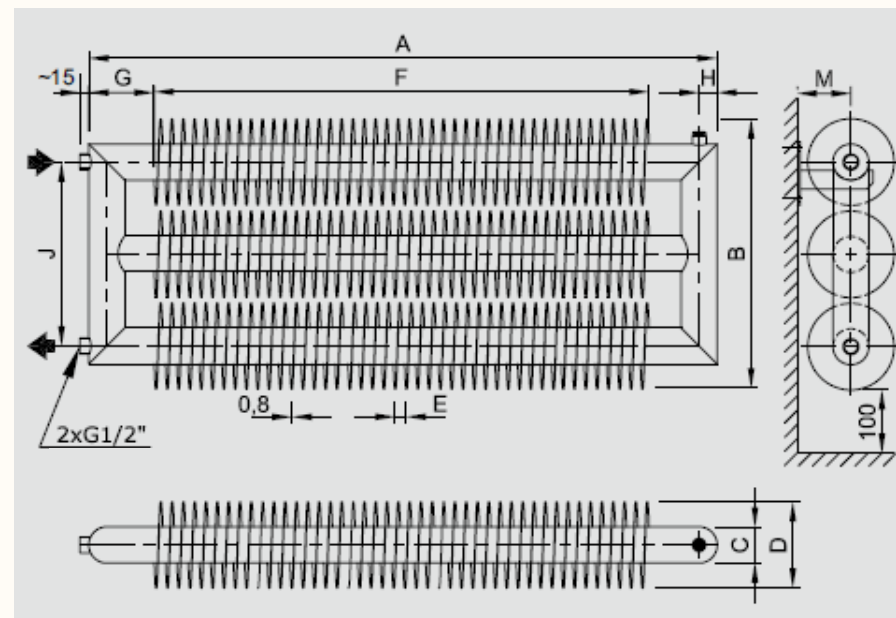
RAT2- (Monteret på væg)

RAT2	Længde (mm)	500	1000	1500	2000	2500	3000	4000	5000	6000
Ø 32×2,0×Ø 92 mm	Vægt (kg)	4,9	10,5	15,9	21,3	26,9	32,5	43,7	54,9	66,1
	Volumen (l)	0,7	1,4	2	2,6	3,2	3,8	5,1	6,3	7,5
Ø57×2,5×Ø137 mm	Vægt (kg)	9,5	19,8	29,2	40,3	50,0	59,8	80,3	100,9	121,2
	Volumen (l)	2,4	4,5	6,5	8,6	10,6	12,7	16,7	20,8	24,9
Ø76×2,5×Ø156 mm	Vægt (kg)	11,5	22,9	34,3	45,6	56,9	68,2	90,8	113,4	136
	Volumen (l)	4,6	8,4	12,3	16,1	20	23,8	31,5	39,2	46,9

RAT2	Dimensioner (mm)												
	A	B	C	D	E	F	G	H	I	J	K	L	M
Ø 32 × 2,0 × Ø 92 mm	500-6000	197	32	92	10	A-130	65	16	-	105	-	-	60
Ø 57 × 2,5 × Ø 137 mm	500-6000	283	57	137	18	A-220	110	28	-	146	-	-	85
Ø 76 × 2,5 × Ø 156 mm	500-6000	322	76	156	20	A-240	120	38	-	166	-	-	95

R-sign Spiral

Teknisk data - Dimensioner



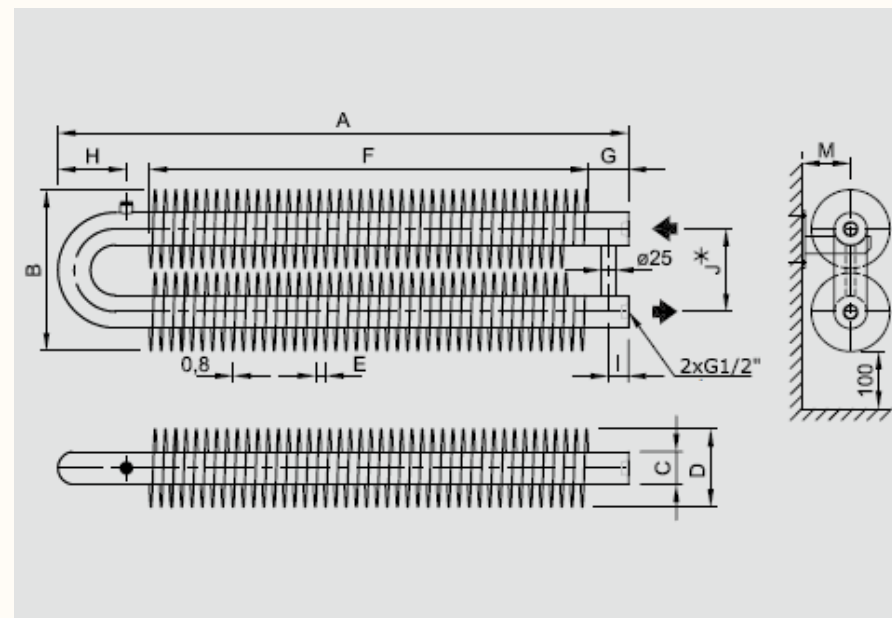
RAT3- (Monteret på væg)

RAT3	Længde (mm)	500	1000	1500	2000	2500	3000	4000	5000	6000
Ø 32×2,0×Ø 92 mm	Vægt (kg)	7,2	15,5	23,7	31,8	39,9	48	65,8	83,6	101,4
	Volumen (l)	1,1	2,1	3	3,9	4,8	5,8	7,6	9,5	11,3
Ø57×2,5×Ø137 mm	Vægt (kg)	14,9	28,9	44,9	66,8	75,8	90,8	120,9	150,9	180,9
	Volumen (l)	3,7	6,8	9,9	13	16	19,1	25,2	31,3	37,5
Ø76×2,5×Ø156 mm	Vægt (kg)	19,2	36,9	53,5	70,5	87,6	104,8	135,8	170,7	205,5
	Volumen (l)	7,2	13,0	18,8	24,5	30,3	36	47,6	59,2	70,7

RAT3	Dimensioner (mm)												
	A	B	C	D	E	F	G	H	I	J	K	L	M
Ø 32 × 2,0 × Ø 92 mm	500-6000	302	32	92	10	A-130	65	16	-	208	-	-	60
Ø 57 × 2,5 × Ø 137 mm	500-6000	429	57	137	18	A-220	110	28	-	292	-	-	85
Ø 76 × 2,5 × Ø 156 mm	500-6000	488	76	156	20	A-240	120	38	-	332	-	-	95

R-sign Spiral

Teknisk data - Dimensioner



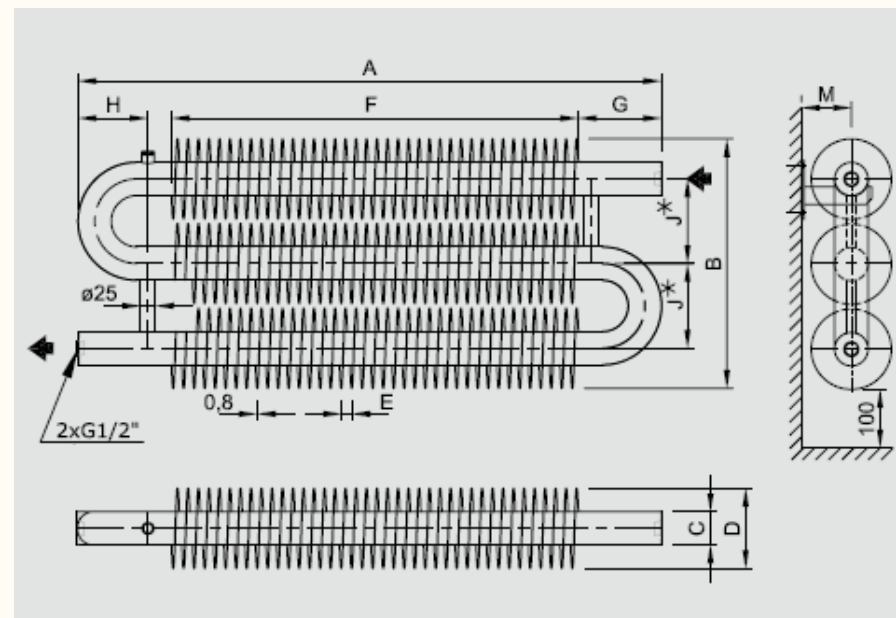
RA02- (Monteret på væg)

RA02	Længde (mm)	500	1000	1500	2000	2500	3000	4000	5000	6000
Ø 32×2,0×Ø 92 mm	Vægt (kg)	4,7	10,2	15,6	21,1	27,2	32,8	44,1	55,2	66,3
	Volumen (l)	0,63	1,25	1,86	2,5	3,1	3,71	4,9	6,2	7,4
Ø57×2,5×Ø137 mm	Vægt (kg)	9,2	19,5	29,7	40,0	49,7	59,5	80,0	100,5	120,9
	Volumen (l)	2,1	4,1	6,2	8,2	10,3	12,3	16,4	20,5	24,6
Ø76×2,5×Ø156 mm	Vægt (kg)	11,3	22,6	33,8	45	56,4	67,9	88,5	113,4	135
	Volumen (l)	4	7,8	11,7	15,5	19,4	23,2	30,9	38,6	46,3

RA02	Dimensioner (mm)												
	A	B	C	D	E	F	G	H	I	J	K	L	M
Ø 32 × 2,0 × Ø 92 mm	500-6000	187	32	92	10	A-160	50	85	-	95	-	-	60
Ø 57 × 2,5 × Ø 137 mm	500-6000	282	57	137	18	A-230	70	120	-	145 (175*)	-	-	85
Ø 76 × 2,5 × Ø 156 mm	500-6000	356	76	156	20	A-260	70	165	-	200 (195*)	-	-	95

R-sign Spiral

Teknisk data - Dimensioner



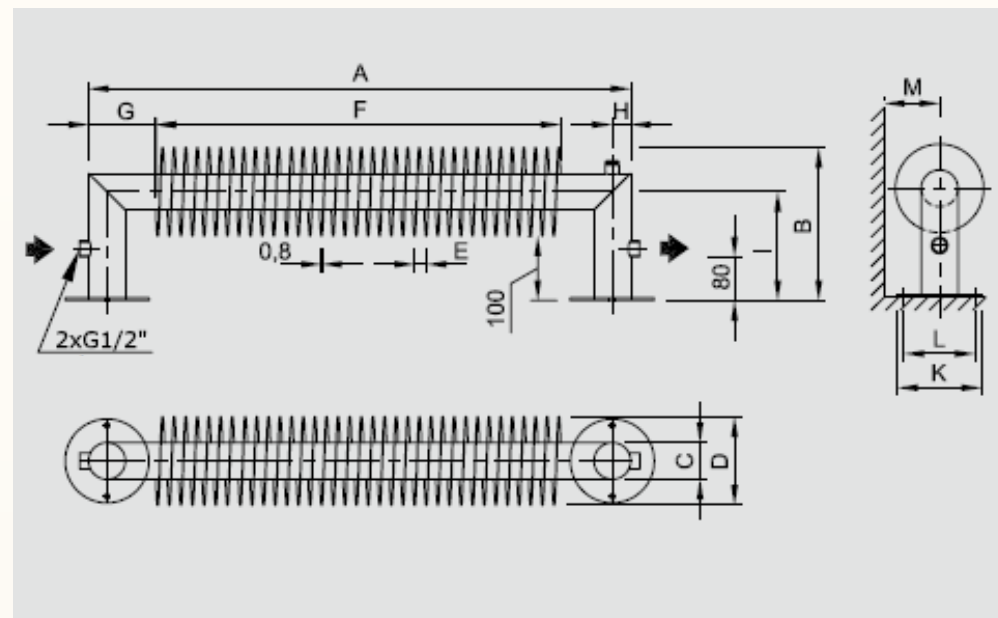
RA03- (Monteret på væg)

RA03	Længde (mm)	500	1000	1500	2000	2500	3000	4000	5000	6000
Ø 32×2,0×Ø 92 mm	Vægt (kg)	7	15,2	23,4	31,5	39,6	47,7	65,5	83,3	101,1
	Volumen (l)	1,0	1,9	2,8	3,8	4,7	5,6	7,5	9,3	11,2
Ø57×2,5×Ø137 mm	Vægt (kg)	14,0	28,0	44,0	60,0	75,0	90,0	120,0	150,0	180,0
	Volumen (l)	3,4	6,4	9,5	12,6	15,6	18,7	24,8	31,0	37,1
Ø76×2,5×Ø156 mm	Vægt (kg)	17,1	32,6	49,6	66,5	83,8	100,1	130,0	167	197,6
	Volumen (l)	6,6	12,4	18,1	23,9	29,7	35,5	47,0	58,6	70,1

RA03	Dimensioner (mm)												
	A	B	C	D	E	F	G	H	I	J	K	L	M
Ø 32 × 2,0 × Ø 92 mm	500-6000	282	32	92	10	A-220	110	85	-	95	-	-	60
Ø 57 × 2,5 × Ø 137 mm	500-6000	427	57	137	18	A-300	150	120	-	145 (175*)	-	-	85
Ø 76 × 2,5 × Ø 156 mm	500-6000	556	76	156	20	A-380	190	165	-	200 (195*)	-	-	95

R-sign Spiral

Teknisk data - Dimensioner



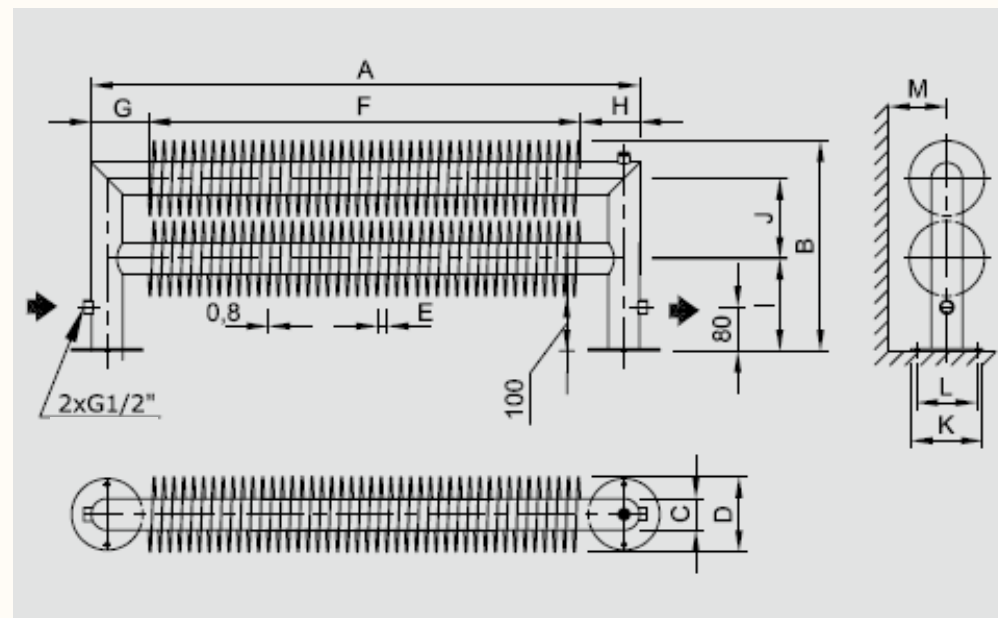
RA1 - (Med integrerede ben)

RA1	Længde (mm)	500	1000	1500	2000	2500	3000	4000	5000	6000
Ø 32×2,0×Ø 92 mm	Vægt (kg)	2,4	5,1	7,9	10,6	13,3	16	18,7	21,4	24,1
	Volumen (l)	0,5	0,8	1,1	1,5	1,8	2,1	2,7	3,3	3,9
Ø57×2,5×Ø137 mm	Vægt (kg)	4,8	9,3	13,9	18,4	22,9	27,4	31,9	40,9	49,8
	Volumen (l)	1,7	2,7	3,7	4,7	5,8	6,8	8,8	10,9	12,9
Ø76×2,5×Ø156 mm	Vægt (kg)	5,6	10,9	16,3	21,7	27,1	32,5	37,9	46,9	57,1
	Volumen (l)	3,1	5,0	7	8,9	10,8	12,7	16,6	20,4	24,3

RA1	Dimensioner (mm)												
	A	B	C	D	E	F	G	H	I	J	K	L	M
Ø 32 × 2,0 × Ø 92 mm	500-6000	192	32	92	10	A-130	65	16	146	-	76	56	≥60
Ø 57 × 2,5 × Ø 137 mm	500-6000	237	57	137	18	A-220	110	28	169	-	130	110	≥85
Ø 76 × 2,5 × Ø 156 mm	500-6000	256	76	156	20	A-240	120	38	178	-	130	110	≥95

R-sign Spiral

Teknisk data - Dimensioner



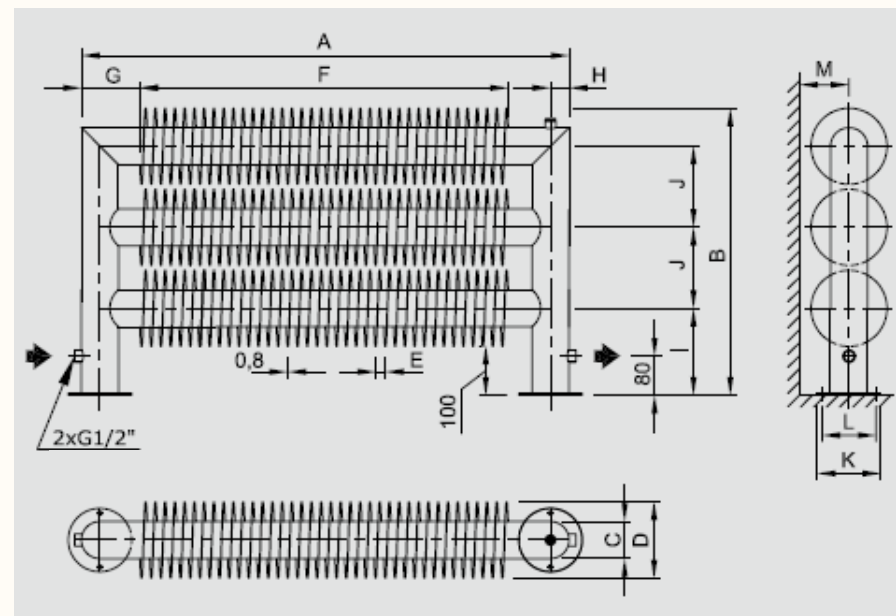
RAT2- (Med integrerede ben)

RAT2	Længde (mm)	500	1000	1500	2000	2500	3000	4000	5000	6000
Ø 32×2,0×Ø 92 mm	Vægt (kg)	5	10,6	16	21,4	27,0	32,6	43,8	55	66,2
	Volumen (l)	0,9	1,5	2,1	2,8	3,4	4	5,2	6,5	7,7
Ø57×2,5×Ø137 mm	Vægt (kg)	9,7	20,0	30,1	40,5	50,2	60,0	80,5	101,1	121,4
	Volumen (l)	3	5,1	7,1	9,1	11,2	13,2	17,3	21,4	25,5
Ø76×2,5×Ø156 mm	Vægt (kg)	11,7	23,1	34,5	45,8	57,1	68,4	91,0	113,6	136,2
	Volumen (l)	5,9	9,8	13,6	17,5	21,3	25,2	32,9	40,6	48,3

RAT2	Dimensioner (mm)												
	A	B	C	D	E	F	G	H	I	J	K	L	M
Ø 32 × 2,0 × Ø 92 mm	500-6000	297	32	92	10	A-130	65	16	146	105	76	56	≥60
Ø 57 × 2,5 × Ø 137 mm	500-6000	383	57	137	18	A-220	110	28	169	146	130	110	≥85
Ø 76 × 2,5 × Ø 156 mm	500-6000	422	76	156	20	A-240	120	38	178	166	130	110	≥95

R-sign Spiral

Teknisk data - Dimensioner



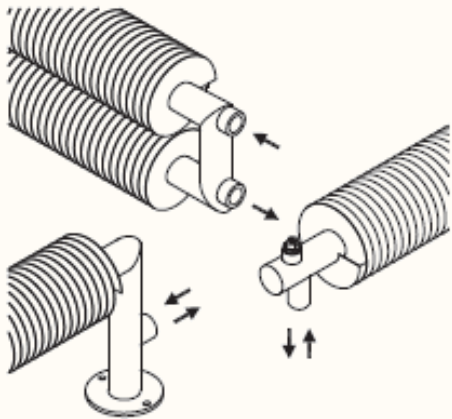
RAT3- (Med integrerede ben)

RAT3	Længde (mm)	500	1000	1500	2000	2500	3000	4000	5000	6000
Ø 32×2,0×Ø 92 mm	Vægt (kg)	7,3	15,6	23,8	31,9	40,0	48,1	65,9	83,7	101,5
	Volumen (l)	1,3	2,2	3,2	4,0	5,0	5,9	7,8	9,6	11,5
Ø57×2,5×Ø137 mm	Vægt (kg)	15,0	29,0	45,0	67,0	76,0	91,0	121,0	151,0	181,0
	Volumen (l)	4,3	7,4	10,5	13,5	16,6	19,7	25,8	31,9	38,0
Ø76×2,5×Ø156 mm	Vægt (kg)	19,4	36,8	53,7	70,7	87,8	105,0	136,0	170,9	205,7
	Volumen (l)	8,3	14,0	19,8	25,6	31,4	37,2	48,7	60,3	71,8

RAT3	Dimensioner (mm)												
	A	B	C	D	E	F	G	H	I	J	K	L	M
Ø 32 × 2,0 × Ø 92 mm	500-6000	396	32	92	10	A-130	65	16	146	105	76	56	≥60
Ø 57 × 2,5 × Ø 137 mm	500-6000	529	57	137	18	A-220	110	28	169	146	130	110	≥85
Ø 76 × 2,5 × Ø 156 mm	500-6000	588	76	156	20	A-240	120	38	178	166	130	110	≥95

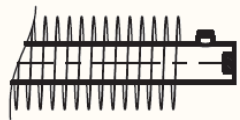
R-sign Spiral

Teknisk data - Tilslutninger



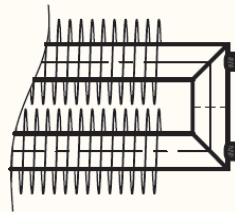
Som standard tilsluttes de forskellige varianter, som vist nedenfor:

S1



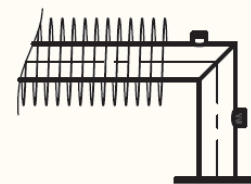
Standard tilslutning for RA1 og RA0

S2



Standard tilslutning for RAT

S3



Standard tilslutning for RA1 og RAT

R-sign Spiral

Ydelsestabel - Ydelser i Watt v $\Delta T_{25} 60/30/20^{\circ}\text{C}$

Længde (mm)	SPIRAL RA1			SPIRAL RAO2, RAT2			SPIRAL RAO3,RAT3		
	Rørdiameter (d) x godstykkelse x Total diameter inkl. spiral(D)								
	32x2x92	57x3x137	76x3x156	32x2x92	57x3x137	76x3x156	32x2x92	57x3x137	76x3x156
500	54	71	78	96	103	108	144	156	162
1000	134	149	157	237	257	267	355	396	401
1500	213	243	251	379	407	424	568	588	605
2000	282	331	336	502	581	596	752	885	894
2500	336	366	379	598	619	636	896	954	968
3000	416	512	546	739	857	913	1107	1369	1383
4000	559	697	726	994	1223	1234	1489	1865	1885
5000	701	878	898	1246	1540	1559	1868	2358	2407
6000	843	1042	1065	1499	1827	1857	2246	2787	2819

R-sign Spiral

Ydelsestabel - Ydelser i Watt v $\Delta T_{35} 70/40/20^{\circ}\text{C}$

Længde (mm)	SPIRAL RA1			SPIRAL RAO2, RAT2			SPIRAL RAO3,RAT3		
	Rørdiameter (d) x godstykkelse x Total diameter inkl. spiral(D)								
	32x2x92	57x3x137	76x3x156	32x2x92	57x3x137	76x3x156	32x2x92	57x3x137	76x3x156
500	93	122	134	165	176	184	246	267	277
1000	229	255	268	405	441	459	608	678	687
1500	365	416	429	649	698	726	973	1008	1036
2000	484	566	576	860	995	1021	1289	1516	1531
2500	576	626	649	1025	1061	1089	1535	1635	1658
3000	712	877	935	1266	1468	1564	1897	2346	2370
4000	958	1194	1244	1702	2096	2114	2551	3194	3229
5000	1201	1504	1538	2135	2639	2671	3199	4040	4123
6000	1445	1785	1824	2568	3130	3181	3848	4775	4829

R-sign Spiral

Ydelsestabel - Ydelser i Watt v $\Delta T_{50} 75/65/20^{\circ}\text{C}$

Længde (mm)	SPIRAL RA1			SPIRAL RAO2, RAT2			SPIRAL RAO3,RAT3		
	Rørdiameter (d) x godstykkelse x Total diameter inkl. spiral(D)								
	32x2x92	57x3x137	76x3x156	32x2x92	57x3x137	76x3x156	32x2x92	57x3x137	76x3x156
500	160	210	232	285	304	318	425	461	479
1000	395	441	463	700	761	791	1050	1170	1186
1500	630	719	741	1120	1205	1254	1680	1879	1893
2000	835	978	994	1485	1718	1763	2225	2618	2644
2500	1040	1237	1291	1850	2185	2241	2770	3291	3365
3000	1245	1514	1614	2185	2664	2700	3275	4050	4091
4000	1653	2061	2147	2939	3618	3650	4404	5515	5575
5000	2073	2597	2656	3686	4556	4612	5523	6975	7119
6000	2494	3082	3149	4433	5403	5491	6643	8244	8337

R-sign Spiral

Reduktion af ydelser

Ved forskellige versioner af **R-sign Spiral** vil der være en reduktion i ydelser - se skema nedenfor

Eksempel: RAT2 □57×2,5×□137 mm L= 2000mm Varmeydelse @ 75/65/20°C						
VERSION	Standard (Pulverlakeret - gulv eller væg)	Galvaniseret	Rustfrit stål	Vertikal	Vertikal Rustfrit stål	Vertikal Galvaniseret
REDUKTION	0	-10%	-35%	-30%	-55%	-37%
Q [W]	1718	1546,2	1116,7	1202,6	773,1	1082,34

R-sign Glatrør

R-sign Glatrør er en variation af **R-sign Spiral**

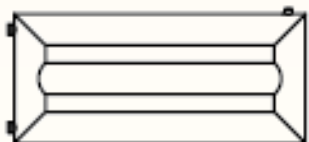
Produktbeskrivelse

R-sign Glatrør er som en **R-sign Spiral** radiator blot uden spiral

TYPEOVERSIGT

VÆGMONTERET VERSION

RAT3



RAO2



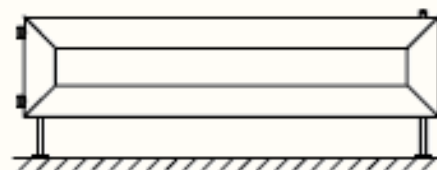
STÅENDE VERSION

RA1



GULVMONTERET VERSION

RAT2



Montering og tilslutning er som angivet ved **R-sign Spiral**, se side 6-22

For beregning af ydelser - Kontakt venligst RadiatorDesign

R-sign Spiral og Glatrør

RadiatorDesign

Egegårdsvej 80

DK-2610 Rødovre

Tlf.: 70 222 307

Mail: Info@radiatordesign.dk

*..... specielle løsninger er vores standard - din sikkerhed for kvalitet,
design og konkurrencedygtige priser...*

